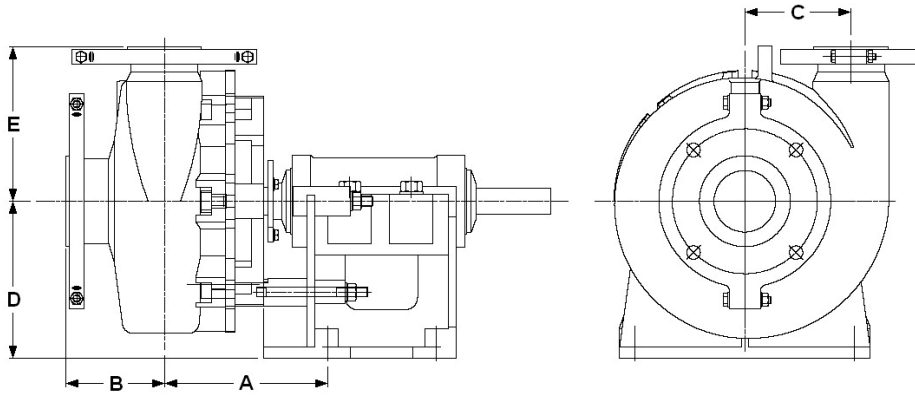


Basic dimensions

Wet End Conversion



Conversion pump	A	B	C	D	E
HM50 HC-CC	233	120	138	254	205
HR50 NR-CC	249	104	140	254	203
HM75 HC-CC	239	134	140	254	210
HR75 NR-CC	244	149	140	254	238
MM100 HC-CC	243	128	155	254	225
MR100 NR-CC	249	154	155	254	248
HM100 HC-CC	265	159	172	254	250
HR100 NR-CC	289	191	172	254	323
MM150 HC-CC	283	152	191	254	272
MR150 NR-CC	297	195	191	254	252
HG100 HC-CC	289	181	198	254	300
HM100 HC-CD	290	159	172	330	250
HR100 NR-CD	314	191	172	330	323
MM150 HC-CD	308	152	191	330	272
MR150 NR-CD	322	195	191	330	272
HG100 HC-CD	314	181	198	330	300
HM150 HC-CD	307	180	241	330	300
HR150 NR-CD	350	238	242	330	386
MM200 HC-CD	332	203	263	330	380
MR200 NR-CD	355	223	263	330	378
HG150 HC-CD	352	280	292	330	400
HM150 HC-CE	333	180	241	457	300
HR150 NR-CE	376	238	242	457	386
MM200 HC-CE	358	203	263	457	380
MR200 NR-CE	381	223	263	457	378
HG150 HC-CE	378	280	292	457	400
HH200 HC-CE	414	250	358	457	465
HM250 HC-CE	425	270	382	457	472
HR250 NR-CE	476	334	382	457	599
MM300 HC-CE	434	280	400	457	500
MR300 NR-CE	464	275	400	457	509
HH200 HC-CF	460	250	358	610	465
HM250 HC-CF	471	270	382	610	472
HR250 NR-CF	522	334	382	610	599
MM300 HC-CF	479	280	400	610	500
MR300 NR-CF	510	275	400	610	509

Pump size - metal	A	B	C	D	E
3/2 CAH	233	157	138	254	210
4/3 CAH	270	192	149	254	262
4/3 DAH	279	192	149	330	262
6/4 DAH	318	228	229	330	338
6/4 EAH	351	228	229	457	338
8/6 EAH	402	303	318	457	460
8/6 FAH	438	303	318	610	460
10/8 EM	403	330	381	457	470
10/8 FAH	410	333	419	610	635

Pump size - rubber	A	B	C	D	E
3/2 CAH	233	154	138	254	210
4/3 CAH	270	190	149	254	262
4/3 DAH	279	190	149	330	262
6/4 DAH	318	221	229	330	338
6/4 EAH	351	221	229	457	338
8/6 EAH	402	293	318	457	460
8/6 FAH	438	293	318	610	460
10/8 EM	403	322	381	457	470
10/8 FAH	410	333	419	610	635

NOTE

All dimensions in mm's.
HR dimensions include suction and discharge flange adaptors.

Measurements may be subject to change without notice.