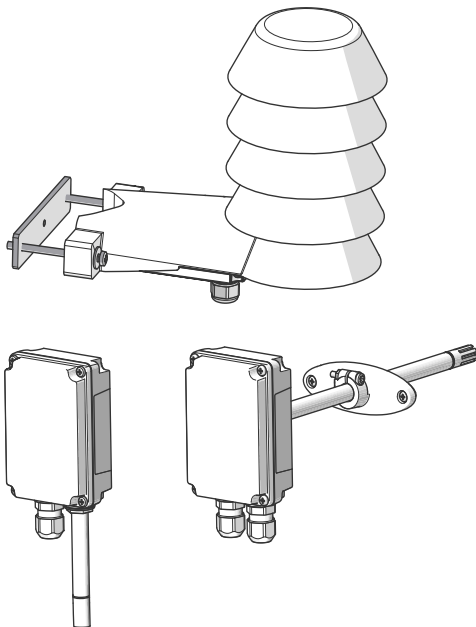


Quick Guide

Vaisala HMDW110 Series Humidity and Temperature Transmitters



English

Deutsch

Français

日本語

中文

Русский

PUBLISHED BY

Vaisala Oyj

Street address: Vanha Nurmijärventie 21, FI-01670 Vantaa, Finland

Mailing address: P.O. Box 26, FI-00421 Helsinki, Finland

Phone: +358 9 8949 1

Fax: +358 9 8949 2227

Visit our Internet pages at www.vaisala.com.

© Vaisala 2014

No part of this manual may be reproduced, published or publicly displayed in any form or by any means, electronic or mechanical (including photocopying), nor may its contents be modified, translated, adapted, sold or disclosed to a third party without prior written permission of the copyright holder. Translated manuals and translated portions of multilingual documents are based on the original English versions. In ambiguous cases, the English versions are applicable, not the translations.

The contents of this manual are subject to change without prior notice.

This manual does not create any legally binding obligations for Vaisala towards customers or end users. All legally binding obligations and agreements are included exclusively in the applicable supply contract or the General Conditions of Sale and General Conditions of Service of Vaisala.

HMDW110 Series Overview

HMDW110 series transmitters are accurate humidity and temperature transmitters for measurements in HVAC and cleanroom applications. The series consists of the following models:

- HMD110/112 models for installation in ventilation ducts
- HMW110/112 models for wall installation
- HMS110/112 models for outdoor use

All models are loop-powered, with 2-wire current outputs for humidity and temperature. HMD112, HMW112, and HMS112 are standard models. HMD110, HMW110, and HMS110 are factory configurable models that are delivered with customer specific output settings, including calculated humidity parameters and special scaling of outputs.

HMDW110 series transmitters can be connected to Vaisala's RDP100 panel display for real-time viewing of the measurements. HMDW110 series can also supply the operating power to the display using only the loop power from the outputs.



Datasheet and User's Guide (in English) are available from the product page at www.vaisala.com/hmdw110.

Output Parameters Explained

HMDW110 series transmitters offer several output parameters. Relative humidity (RH) and temperature (T) are the measured parameters, the others are calculated based on RH and T.

Parameter	Symbol	Units	Description
Temperature	T	°C °F	Temperature in Celsius or Fahrenheit scale.
Relative humidity	RH	%	Ratio of the partial pressure of water vapor in the air to the saturation vapor pressure of air at current temperature.
Dewpoint	Td/f	°C °F	Temperature at which the water vapor in the air will condense into water at the current pressure. When the dewpoint is below 0 °C, the transmitter outputs frostpoint (Tf) instead of dewpoint.
Enthalpy	h	kJ/kg BTU/lb	Sum of the internal energy of a thermodynamic system.
Wet bulb temperature	Tw	°C °F	The minimum temperature that can be reached by evaporative cooling in the current conditions.

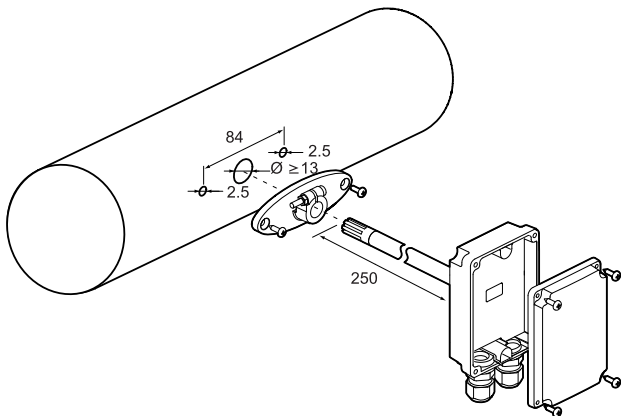


Check the type label on your transmitter to verify its output parameters and scaling of the output channels.

HMD110/112 Installation

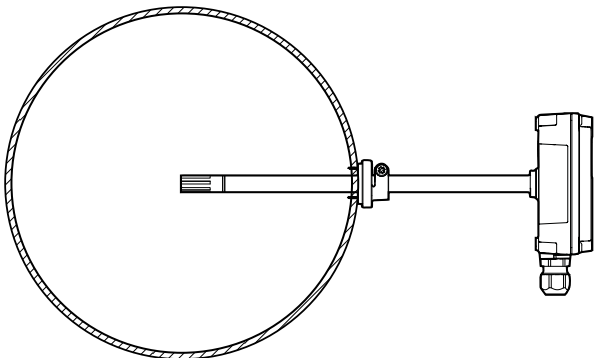


- Medium size crosshead screwdriver (Pozidriv) for screws on cover and flange.
- Small slotted screwdriver for screw terminals.
- Drill with 2.5 mm and 13 mm bits for making the installation holes.
- Tools for cutting and stripping wires.
- 19 mm open-end wrench for tightening the cable gland.



1. Remove the yellow transport protection cap and separate the fastening flange from the transmitter.
2. Use the flange to mark the location and size of the installation holes on the side of the duct.
3. Drill the installation holes in the duct. Secure the fastening flange to the duct with the two screws (included).

4. Push the probe of the transmitter through the flange and into the duct. The probe should reach far enough so that the sensor is located in the middle of the duct.



5. Secure the transmitter to the flange by tightening the screw on the flange that holds the probe in place.
6. Open the transmitter cover, and route the cables through the cable glands. Connect the wires to the screw terminals according to the wiring instructions:
 - Wiring HMDW110 on page 10
 - Wiring HMDW110 with RDP100 on page 11

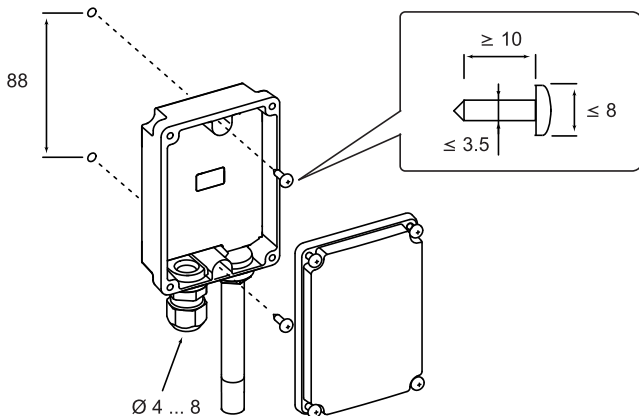
For the arrangement of the screw terminals, see section Component Board on page 9.

7. Tighten the cable gland(s) and close the transmitter cover.

HMW110/112 Installation



- Medium size crosshead screwdriver (Pozidriv) for cover screws.
- Small slotted screwdriver for screw terminals.
- Two installation screws: $\text{Ø} \leq 3.5$ mm, head $\text{Ø} \leq 8$ mm.
- Depending on the wall material and screw type, you may need a drill and a suitable drill bit to make installation holes for screws.
- Tools for cutting and stripping wires.
- 19 mm open-end wrench for tightening the cable gland.



1. Open the transmitter cover and use two screws (not included) to attach the transmitter to the wall. The probe and cable gland should point down.

EN

2. Open the transmitter cover, and route the cable through the cable gland. Connect the wires to the screw terminals according to the wiring instructions:
 - Wiring HMDW110 on page 10
 - Wiring HMDW110 with RDP100 on page 11

For the arrangement of the screw terminals, see section Component Board on page 9.

3. Tighten the cable gland and close the transmitter cover.
4. Remove the yellow transport protection cap from the probe.

HMS110/112 Installation



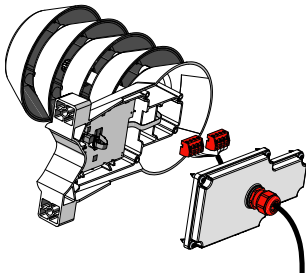
- Medium size crosshead screwdriver (Pozidriv).
- Small slotted screwdriver for screw terminals.
- Tools for cutting and stripping wires.
- 19 mm open-end wrench for tightening the cable gland.

Additional tools for pole installation:

- Zip ties for securing the cable to the pole.

Additional tools for wall installation:

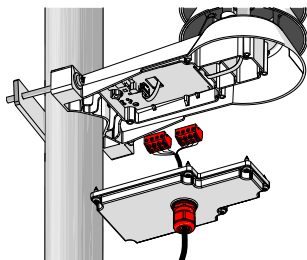
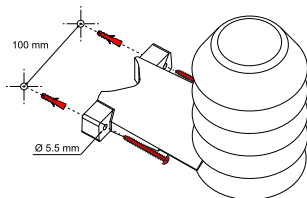
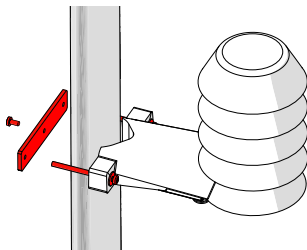
- Drill and bits.
 - Screws (2 pcs, $\varnothing < 5.5$ mm) and wall plugs.
 - Cable clips for securing the cable to the wall.
-



1. Open the six screws that hold the transmitter cover.
2. Route the power and signal cable through the cable gland, and connect the wires to the screw terminals according to the wiring instructions:
 - Wiring HMDW110 on page 10
 - Wiring HMDW110 with RDP100 on page 11

For the arrangement of the screw terminals, see section Component Board on page 9.

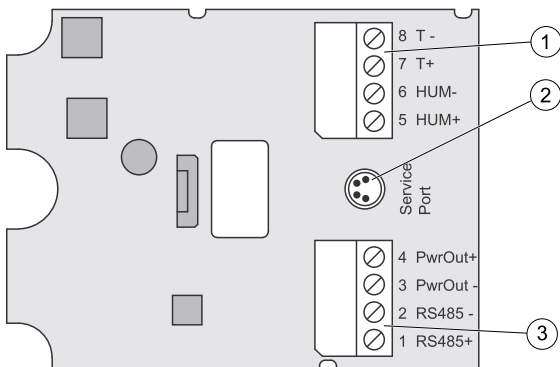
3. Adjust the length of cable between the cable gland and the terminal blocks. Make the cable short enough to close the cover without leaving a cable loop in the transmitter.
4. Disconnect the wired screw terminal blocks by pulling them off from the component board.



5. Mount the transmitter according to the type of the installation site:
 - Pole installation
 - a. Use the supplied clamp and screws to mount the transmitter on a pole.
 - b. To prevent the transmitter from turning on the pole, tighten the set screw on the center hole of the clamp.
 - Wall installation
 - a. Drill two holes for wall plugs 100 mm apart.
 - b. Place the wall plugs in the holes.
 - c. Mount the transmitter using two screws of sufficient length.
6. Plug in the screw terminal blocks, close the cover, and tighten the screws.
7. Secure the cable to the pole using a zip tie, or on the wall using cable clips. Allow some cable to hang down from the cable gland to prevent water from entering the transmitter along the cable.

Component Board

All HMDW110 transmitter models use the same component board and have two 4 ... 20 mA outputs (loop powered). There is also a service port for configuration and calibration use.



- 1 = Terminal block for 4 ... 20 mA current loop outputs.
- 2 = Service port connector (4-pin M8).
- 3 = Terminal block for RS-485 output to RDP100 display panel (optional).

EN

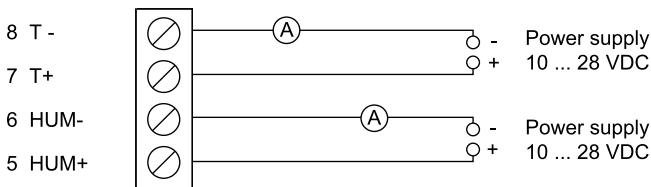


You can pull out the terminal blocks from the component board for easier installation, and to disconnect the transmitter from power and RS-485 when using the service port.

Wiring HMDW110

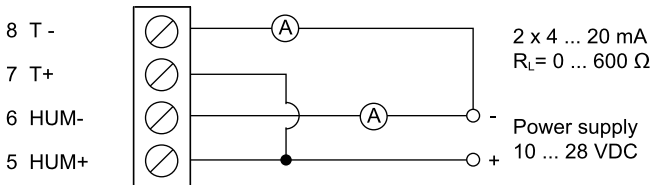
You must always connect the humidity measurement current loop (HUM, terminals 5 and 6) to power the transmitter. Connecting the temperature measurement current loop (terminals 7 and 8) is optional.

$2 \times 4 \dots 20 \text{ mA}$
 $R_L = 0 \dots 600 \Omega$



Terminals 1 ... 4 are for use with the RDP100 remote display panel. For wiring instructions, see section Wiring HMDW110 with RDP100 on the facing page.

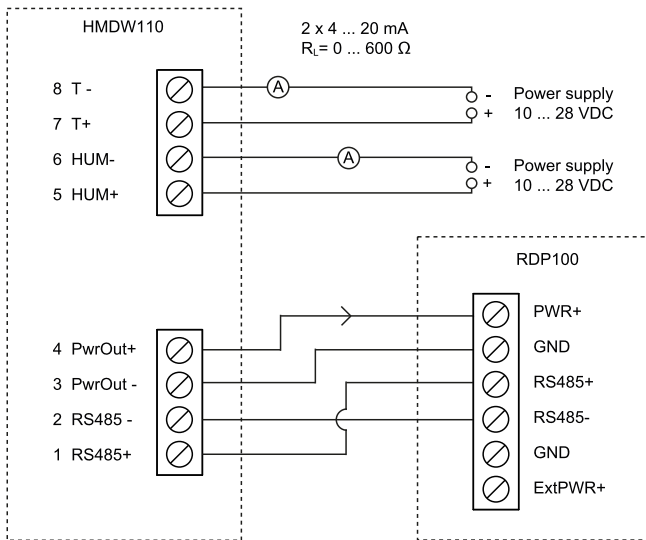
Wiring Both Current Loops With a Single Power Supply



Wiring HMDW110 with RDP100

You must always connect the humidity measurement current loop (HUM, terminals 5 and 6) to power the transmitter. Connecting the temperature measurement current loop (terminals 7 and 8) is optional.

Connect the RDP100 Remote Display Panel using terminals 1 ... 4. The HMDW110 series transmitter provides both power and data to the RDP100.



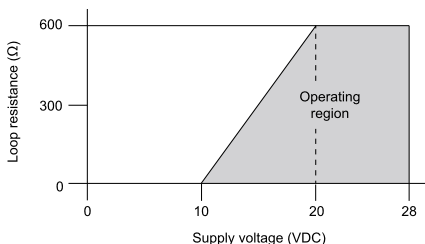
EN



When using the RDP100 with HMDW110 series transmitters, do not connect the Extpwr jumper to the RDP100 component board.

HMDW110 Power Supply Requirements

HMDW110 series transmitters are designed for a supply voltage range of 10 ... 28 VDC. The minimum required voltage depends on the loop resistance (0 ... 600 Ω) as shown below.



Connecting to the Service Port



- Computer with
 - Windows operating system
 - Terminal application
 - Free USB port
 - Driver for Vaisala USB cable installed
 - Vaisala USB cable for computer connection (219690)
- OR
- Vaisala MI70 Hand-Held Indicator
 - MI70 connection cable (219980SP)

The service port is intended for a temporary connection to the transmitter. You can use it for configuration, calibration, and troubleshooting using a computer or a compatible hand-held meter that utilizes the MI70 hand-held indicator (for example, HM70).

The RS-485 line of the service port is shared with the connection to RDP100 display panel; the M8 service port connector is just an additional connector for easier access. Before plugging in a connection cable to the service port, perform the following steps:

1. Open the cover of the HMDW110 series transmitter.
2. If the terminal block for terminals 5 ... 8 is wired, pull it out. This disconnects the transmitter from supply voltage and prevents possible equipment damage that may be caused by ground loops. The locations of the terminal blocks and the service port are shown in section Component Board on page 9.
3. If the other terminal block is wired (terminals 1 ... 4), pull it out also. This prevents the communication between the transmitter and RDP100 remote display panel from interfering with your connection.



The default serial line settings of a HMDW110 series transmitter are **19200 8 N 1**. These settings are needed for compatibility with the RDP100. If you are not using the display, you can change the settings using the `seri` command. Note that the service port settings will also change.



You can download the PuTTY terminal program from www.vaisala.com.

Serial Commands



For more information and examples of using the serial commands, refer to the HMDW110 Series User's Guide.

Command	Description
Device information and status	
?	Show device information.
??	Show device information (will respond in poll mode).
errs	Show active errors.
help	Show list of serial commands.
system	Show firmware information.
time	Show transmitter uptime (time since last reset).
Serial line output and communication	
addr	Show or set device address.
close	Close connection to device in POLL mode.
form	Set output format of measurement messages.
intv	Set measurement output interval.
open	Open connection to device in POLL mode.
r	Start continuous output of measurement messages.
s	Stop continuous output of measurement messages.
sdelay	Show or set serial line turnaround delay.
send	Output one measurement message.
seri	Set serial line settings. Default is 19200 N 8 1.
smode	Set serial line operation mode.
unit	Set units to metric (m) or non-metric (n).
Analog output	
aerr	Show or set error level for analog output.
amode	Show analog output settings.
aover	Enable or disable analog output 10% over range.

Command	Description
<code>asel</code>	Show or set analog output parameters and scaling.
<code>atest</code>	Test analog outputs by forcing them to a given value.
Calibration and adjustment	
<code>cdate</code>	Show or set adjustment date.
<code>crh</code>	User calibration for humidity measurement.
<code>crhclr</code>	Clear user calibration for humidity measurement. Factory calibration remains.
<code>ct</code>	User calibration for T measurement.
<code>ctclr</code>	Clear user calibration for temperature measurement. Factory calibration remains.
<code>ctext</code>	Show or set adjustment information text.
<code>fcrh</code>	Two-point calibration after humidity sensor change.
<code>l</code>	Show adjustment offset and gain.
<code>li</code>	Set adjustment offset and gain.
Other commands	
<code>filt</code>	Show or set measurement filtering.
<code>frestore</code>	Restore factory settings. Clears all user settings, factory calibration remains.
<code>reset</code>	Reset the device.

Baureihe HMDW110 im Überblick

Messwertgeber der Baureihe HMDW110 sind präzise Messwertgeber zur Bestimmung von Feuchte und Temperatur in Heizungs-, Lüftungs- und Klimaanlage (HLK) sowie in Reinräumen. Die Baureihe besteht aus folgenden Modellen:

- HMD110/112-Modelle für den Einbau in Lüftungsrohre
- HMW110/112-Modelle für die Wandmontage
- HMS110/112-Modelle für den Außeneinsatz

Alle Modelle sind schleifengespeist und besitzen 2-Draht-Stromausgänge für Feuchte und Temperatur. HMD112, HMW112 und HMS112 sind Standardmodelle. HMD110, HMW110 und HMS110 sind werkseitig konfigurierbare Modelle, die mit kundenspezifischen Ausgangseinstellungen ausgeliefert werden, einschließlich berechneter Feuchteparameter und spezieller Skalierung der Ausgänge.

Messwertgeber der Baureihe HMDW110 können an das Anzeigefeld RDP100 von Vaisala angeschlossen werden, um die Messwerte in Echtzeit darzustellen. Die Baureihe HMDW110 kann zudem die Betriebsleistung für das Anzeigefeld nur über die Schleifenleistung der Ausgänge bereitstellen.



Datenblatt und Benutzerhandbuch (in Englisch) sind auf der Produktseite unter www.vaisala.com/hmdw110 verfügbar.

Beschreibung der Ausgabeparameter

Messwertgeber der Baureihe HMDW110 besitzen verschiedene Ausgabeparameter. Relative Feuchte (rF) und Temperatur (T) sind die gemessenen Parameter, die anderen werden basierend auf rF und T berechnet.

Parameter	Symbol	Einheiten	Beschreibung
Temperatur	T	°C °F	Temperatur in Celsius oder Fahrenheit.
Relative Luftfeuchte	rF	%	Verhältnis des Partialdrucks von Wasserdampf in der Luft zum Sättigungsdampfdruck der Luft bei der aktuellen Temperatur.
Taupunkt	Td/f	°C °F	Temperatur, bei der Wasserdampf in der Luft beim aktuellen Druck als Wasser kondensiert. Wenn der Taupunkt unter 0 °C liegt, gibt der Messwertgeber den Frostpunkt (Tf) anstelle des Taupunkts aus.
Enthalpie	h	kJ/kg BTU/lb	Summe der internen Energie eines thermodynamischen Systems.
Feuchttemperatur	Tw	°C °F	Die Minimaltemperatur, die unter den aktuellen Bedingungen durch Verdunstungskühlung erreicht werden kann.



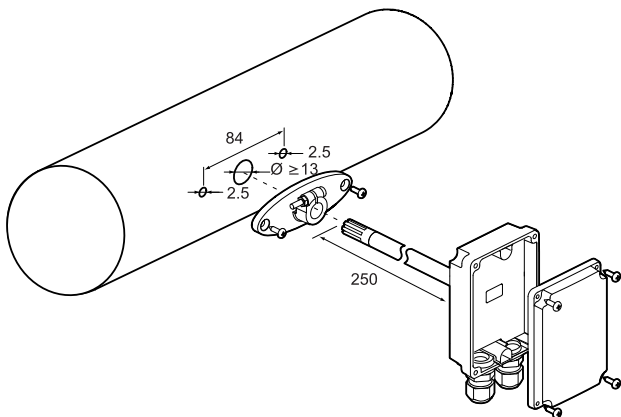
Verifizieren Sie anhand des Typenschildes auf dem Messwertgeber dessen Ausgabeparameter sowie die Skalierung der Ausgabekanäle.

DE

HMD110/112-Montage

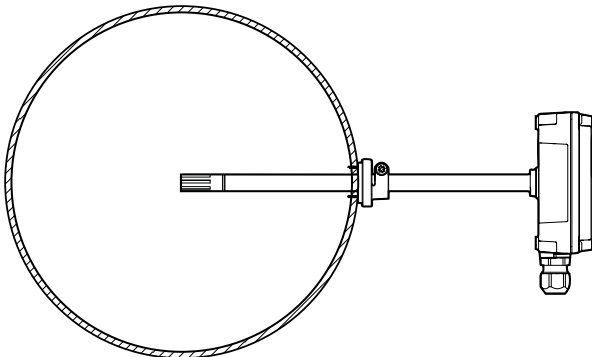


- Kreuzschlitzschraubendreher (Pozidriv) mittlerer Größe für die Schrauben der Abdeckung und am Flansch.
- Kleiner Schlitzschraubendreher für die Schraubklemmen.
- Bohrer mit 2,5 mm und 13-mm-Bits zum Bohren der Montagebohrungen.
- Werkzeuge zum Schneiden und Abisolieren von Kabeln.
- 19-mm-Gabelschlüssel zum Festziehen der Stopfbuchsenverschraubung.



1. Entfernen Sie die gelbe Transportschutzkappe und bauen Sie den Befestigungsflansch vom Messwertgeber ab.
2. Zeichnen Sie Position und Größe der Montagebohrungen auf der Seite des Rohrs mit dem Flansch an.
3. Bohren Sie die Montagebohrungen in das Rohr. Befestigen Sie den Montageflansch mit den beiden mitgelieferten Schrauben am Rohr.

4. Schieben Sie die Sonde des Messwertgebers durch den Flansch in das Rohr. Die Sonde ist so weit einzuführen, dass sich der Sensor in der Mitte des Rohrs befindet.

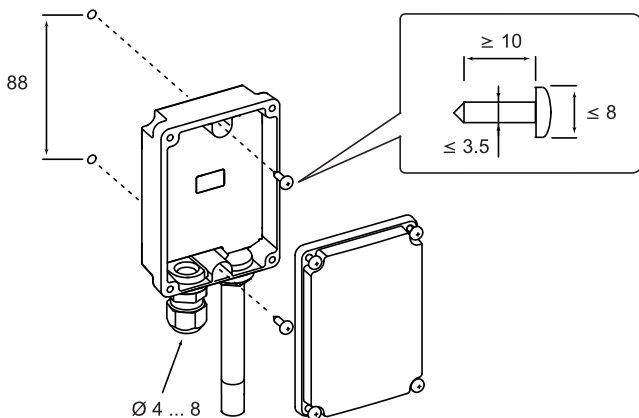


5. Befestigen Sie den Messwertgeber am Flansch, indem Sie die Schraube, die die Sonde in Position hält, am Flansch festziehen.
6. Öffnen Sie die Abdeckung des Messwertgebers und leiten Sie die Kabel durch die Stopfbuchsen. Schließen Sie die Kabel gemäß der Verdrahtungsanleitung an die Schraubklemmen an:
 - HMDW110 verdrahten auf Seite 25
 - Verdrahten des HMDW110 mit dem RDP100 auf Seite 26Die Anordnung der Schraubklemmen können Sie dem Abschnitt Komponentenplatine auf Seite 24 entnehmen.
7. Ziehen Sie die Stopfbuchse(n) fest und schließen Sie die Abdeckung des Messwertgebers.

HMW110/112-Montage



- Kreuzschlitzschraubendreher (Pozidriv) mittlerer Größe für die Schrauben der Abdeckung.
- Kleiner Schlitzschraubendreher für die Schraubklemmen.
- Zwei Montageschrauben: $\varnothing \leq 3,5$ mm, Kopf $\varnothing \leq 8$ mm.
- In Abhängigkeit vom Material der Wand und vom verwendeten Schraubentyp müssen Sie gegebenenfalls einen Bohrer mit geeignetem Bohreinsatz verwenden, um Montagebohrungen für die Schrauben zu bohren.
- Werkzeuge zum Schneiden und Abisolieren von Kabeln.
- 19-mm-Gabelschlüssel zum Festziehen der Stopfbuchsenverschraubung.



1. Öffnen Sie das Gehäuse des Messwertgebers und befestigen Sie den Messwertgeber mit zwei Schrauben (nicht im Lieferumfang enthalten) an der Wand. Sonde und Stopfbuchse müssen nach unten zeigen.

2. Öffnen Sie die Abdeckung des Messwertgebers und leiten Sie das Kabel durch die Stopfbuchse. Schließen Sie die Kabel gemäß der Verdrahtungsanleitung an die Schraubklemmen an:
 - HMDW110 verdrahten auf Seite 25
 - Verdrahten des HMDW110 mit dem RDP100 auf Seite 26Die Anordnung der Schraubklemmen können Sie dem Abschnitt Komponentenplatte auf Seite 24 entnehmen.
3. Ziehen Sie die Stopfbuchse fest und schließen Sie die Abdeckung des Messwertgebers.
4. Nehmen Sie die gelbe Transportschutzkappe von der Sonde ab.

HMS110/112-Montage



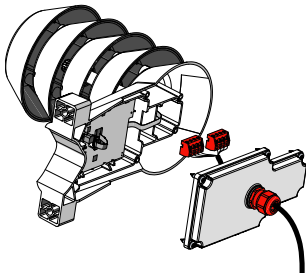
- Kreuzschlitzschraubendreher (Pozidriv) mittlerer Größe.
- Kleiner Schlitzschraubendreher für die Schraubklemmen.
- Werkzeuge zum Schneiden und Abisolieren von Kabeln.
- 19-mm-Gabelschlüssel zum Festziehen der Stopfbuchsenverschraubung.

Weitere Werkzeuge für Rohrmastmontage:

- Kabelbinder zum Befestigen des Kabels am Rohrmast.

Weitere Werkzeuge für Wandmontage:

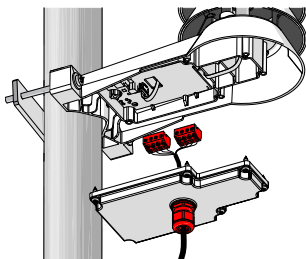
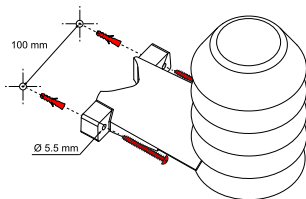
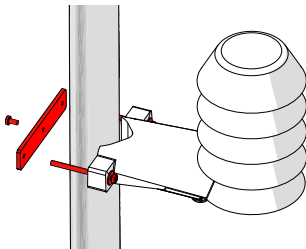
- Bohrer und Bits.
- Schrauben (2 Stück, $\varnothing < 5,5$ mm) und Dübel.
- Kabelklemmen zum Befestigen des Kabels an der Wand.



1. Lösen Sie die sechs Schrauben der Abdeckung des Messwertgebers.
2. Leiten Sie Strom- und Signalkabel durch die Stopfbuchse und schließen Sie die Kabel gemäß der Verdrahtungsanleitung an die Schraubklemmen an:
 - HMDW110 verdrahten auf Seite 25
 - Verdrahten des HMDW110 mit dem RDP100 auf Seite 26

Die Anordnung der Schraubklemmen können Sie dem Abschnitt Komponententafel auf Seite 24 entnehmen.

3. Korrigieren Sie die Kabellänge zwischen Stopfbuchse und Klemmenblöcken. Kürzen Sie das Kabel so weit, dass die Abdeckung geschlossen werden kann, ohne dass eine Kabelschleife im Messwertgeber entsteht.
4. Ziehen Sie die verdrahteten Schraubklemmenblöcke von der Komponententafel ab.



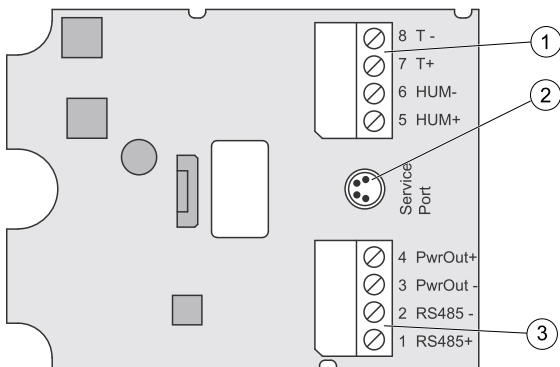
5. Montieren Sie den Messwertgeber gemäß der Montageposition:
 - Rohrmastmontage
 - a. Verwenden Sie die mitgelieferte Schelle und die Schrauben, um den Messwertgeber an einem Rohrmast zu montieren.
 - b. Ziehen Sie die Einstellschraube in der mittleren Bohrung der Schelle fest, um zu verhindern, dass sich der Messwertgeber am Rohrmast dreht.
 - Wandbefestigung
 - a. Bohren Sie zwei Dübellöcher in einem Abstand von 100 mm.
 - b. Setzen Sie die Dübel in die Bohrungen ein.
 - c. Befestigen Sie den Messwertgeber mit zwei Schrauben ausreichender Länge.

6. Stecken Sie die Schraubklemmenblöcke auf, schließen Sie die Abdeckung und ziehen Sie die Schrauben fest.

7. Befestigen Sie das Kabel mit einem Kabelbinder am Rohrmast oder mit Kabelklemmen an der Wand. Lassen Sie etwas Kabel von der Stopfbuchse nach unten hängen, um zu verhindern, dass Wasser am Kabel entlang in den Messwertgeber eindringt.

Komponentenplatine

Alle Messwertgebermodelle der Baureihe HMDW110 verwenden dieselbe Komponentenplatine und besitzen zwei Ausgänge mit 4 ... 20 mA (schleifengespeist). Es gibt außerdem eine Serviceschnittstelle für Konfiguration und Kalibrierung.



- 1 = Klemmenblock für Stromschleifenausgänge mit 4 ... 20 mA.
- 2 = Serviceschnittstellenanschluss (4-polig, M8).
- 3 = Klemmenblock für RS-485-Ausgang zum Anzeigefeld RDP100 (optional).

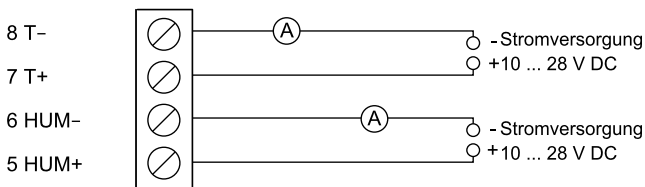


Um die Montage zu erleichtern, können die Klemmenblöcke von der Komponentenplatine abgezogen werden. Außerdem kann so bei Verwendung der Serviceschnittstelle der Messwertgeber von der Stromversorgung und der RS-485-Verbindung getrennt werden.

HMDW110 verdrahten

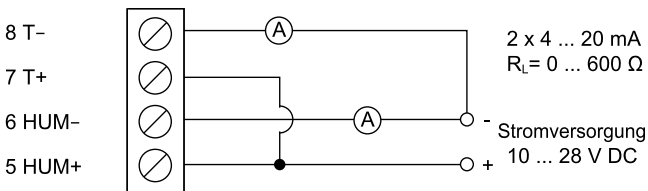
Sie müssen immer die Stromschleife für die Feuchtemessung (HUM, Klemmen 5 und 6) anschließen, damit der Messwertgeber gespeist wird. Das Anschließen der Stromschleife für die Temperaturmessung (Klemmen 7 und 8) ist optional.

$2 \times 4 \dots 20 \text{ mA}$
 $R_L = 0 \dots 600 \Omega$



Die Klemmen 1 ... 4 werden für das Fernanzeigefeld RDP100 verwendet. Verdrahtungsanleitungen enthält der Abschnitt Verdrahten des HMDW110 mit dem RDP100 auf Seite 26.

Verdrahtung beider Stromschleifen mit einer Stromversorgung

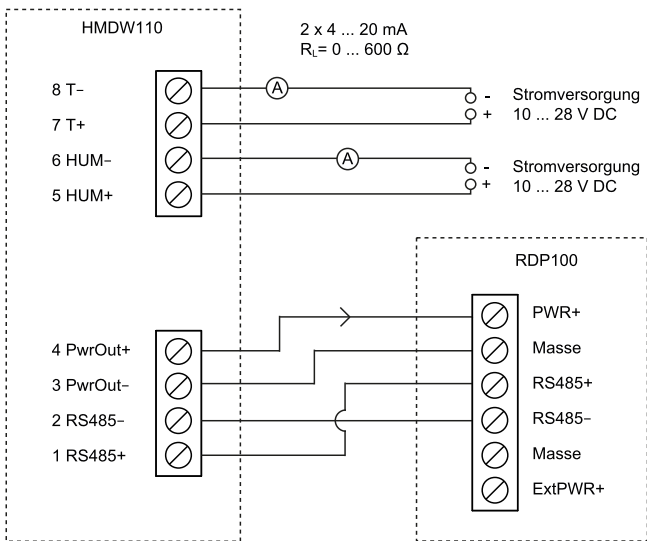


DE

Verdrhten des HMDW110 mit dem RDP100

Sie müssen immer die Stromschleife für die Feuchtemessung (HUM, Klemmen 5 und 6) anschließen, damit der Messwertgeber gespeist wird. Das Anschließen der Stromschleife für die Temperaturmessung (Klemmen 7 und 8) ist optional.

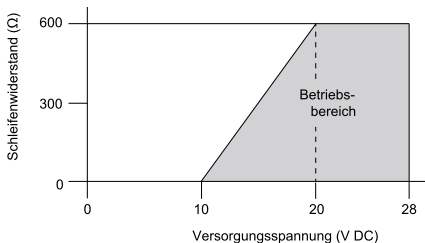
Verbinden Sie das Fernanzeigefeld RDP100 mit den Klemmen 1 ... 4. Der Messwertgeber der Baureihe HMDW110 versorgt das RDP100 mit Energie und Daten.



Bei Verwendung des RDP100 mit Messwertgebern der Baureihe HMDW110 darf die Steckbrücke Extpwr auf der RDP100-Komponentenplatte nicht gesetzt sein.

Anforderungen an die Stromversorgung des HMDW110

Messwertgeber der Baureihe HMDW110 wurden für Speisespannungen von 10 ... 28 V DC entwickelt. Die mindestens erforderliche Spannung hängt wie unten dargestellt vom Schleifenwiderstand (0 ... 600 Ω) ab.



Herstellen einer Verbindung zur Serviceschnittstelle



- Computer mit
 - Windows-Betriebssystem
 - Terminalanwendung
 - Freier USB-Anschluss
 - Installierter Treiber für USB-Kabel von Vaisala
- USB-Kabel von Vaisala für den Anschluss an den Computer (219690)

ODER

- Vaisala-Anzeigegerät MI70 (Handgerät)
- MI70-Verbindungskabel (219980SP)

Die Serviceschnittstelle ist für temporäre Verbindungen zum Messwertgeber gedacht. Sie können diese Schnittstelle für Konfiguration, Kalibrierung und Fehlerdiagnose mit einem Computer oder mit einem kompatiblen Handmessgerät wie dem HM70 zusammen mit dem Anzeigegerät MI70 (Handgerät) verwenden.

Die RS-485-Leitung der Serviceschnittstelle wird gemeinsam mit der Verbindung zum Anzeigefeld RDP100 verwendet. Der Serviceschnittstellenanschluss M8 ist ein zusätzlicher Anschluss, der einfacher zugänglich ist. Bevor Sie ein Verbindungskabel in die Serviceschnittstelle einstecken, müssen Sie die folgenden Schritte durchführen:

1. Öffnen Sie die Abdeckung des Messwertgebers der Baureihe HMDW110.
2. Wenn der Klemmenblock mit den Klemmen 5 ... 8 verdrahtet ist, ziehen Sie ihn heraus. Dadurch wird der Messwertgeber von der Speisespannung getrennt und mögliche Geräteschäden durch Erdschleifen werden verhindert. Die Positionen der Klemmenblöcke und der Serviceschnittstelle können Sie dem Abschnitt Komponentenplatte auf Seite 24 entnehmen.
3. Wenn der andere Klemmenblock (Klemmen 1 ... 4) verdrahtet ist, ziehen Sie ihn ebenfalls heraus. Dies verhindert eine Störung der Verbindung durch die Kommunikation zwischen dem Messwertgeber und dem Fernanzeigefeld RDP100.



Für einen Messwertgeber der Baureihe HMDW110 gelten diese Standardeinstellungen für die serielle Leitung: **19200 8 N 1**. Diese Einstellungen werden für die Kompatibilität mit dem RDP100 benötigt. Wenn Sie die Anzeige nicht verwenden, können Sie die Einstellungen mit dem Befehl `seri` ändern. Beachten Sie, dass sich auch die Einstellungen der Serviceschnittstelle ändern.



Sie können das Terminalprogramm PuTTY von www.vaisala.com herunterladen.

Serielle Befehle



Informationen und Beispiele zur Verwendung der seriellen Befehle enthält das Benutzerhandbuch zur Baureihe HMDW110.

Befehl	Beschreibung
Geräteinformationen und -status	
?	Geräteinformationen anzeigen.
??	Geräteinformationen anzeigen (Antwort erfolgt im POLL-Modus).
errs	Aktive Fehler anzeigen.
help	Liste der seriellen Befehle anzeigen.
system	Firmwareinformationen anzeigen.
time	Messwertgeberlaufzeit (seit der letzten Zurücksetzung) anzeigen.
Serieller Ausgang und Kommunikation	
addr	Geräteadresse anzeigen oder einstellen.
close	Verbindung zum Gerät im POLL-Modus schließen.
form	Ausgabeformat der Messmeldungen einstellen.
intv	Messwertausgabeintervall einstellen.
open	Verbindung zum Gerät im POLL-Modus öffnen.
r	Kontinuierliche Ausgabe der Messmeldungen starten.
s	Kontinuierliche Ausgabe der Messmeldungen stoppen.
sdelay	Umschlagsverzögerung der seriellen Schnittstelle anzeigen oder einstellen.
send	Eine Messwertmeldung ausgeben.
seri	Einstellungen für die serielle Schnittstelle festlegen. Standard: 19200 N 8 1.
smode	Betriebsmodus der seriellen Schnittstelle festlegen.
unit	Metrische (m) oder nicht-metrische (n) Maßeinheiten festlegen.
Analogausgang	
aerr	Fehlerstufe für Analogausgang anzeigen oder einstellen.
amode	Einstellungen des Analogausgangs anzeigen.

Befehl	Beschreibung
aover	Bereichsüberschreitung von 10 % für den Analogausgang aktivieren oder deaktivieren.
asel	Analogausgangsparameter und -skalierung anzeigen oder einstellen.
atest	Analogausgänge testen, indem diesen ein bestimmter Wert zugewiesen wird.
Kalibrierung und Justierung	
cdate	Justierungsdatum anzeigen oder einstellen.
crh	Benutzerkalibrierung für Feuchtemessung.
crhclr	Benutzerkalibrierung für Feuchtemessung löschen. Werkskalibrierung bleibt erhalten.
ct	Benutzerkalibrierung für Temperaturmessung.
ctclr	Benutzerkalibrierung für Temperaturmessung löschen. Werkskalibrierung bleibt erhalten.
ctext	Text der Justierdaten anzeigen oder einstellen.
fcrh	Zwei-Punkt-Kalibrierung nach Austausch des Feuchtesensors.
l	Justierungsoffset und -verstärkung anzeigen.
li	Justierungsoffset und -verstärkung einstellen.
Sonstige Befehle	
filt	Messwertfilterung anzeigen oder einstellen.
frestore	Werkseinstellungen wiederherstellen. Alle Benutzereinstellungen löschen, die Werkskalibrierung bleibt erhalten.
reset	Gerät zurücksetzen.

Présentation de la série HMDW110

Les transmetteurs de la série HMDW110 sont des transmetteurs d'humidité et de température précis pour les mesures dans des applications de climatisation et de salle blanche. La série comprend les modèles suivants :

- Modèles HMD110/112 pour l'installation dans des conduites de ventilation
- Modèles HMW110/112 pour l'installation murale
- Modèles HMS110/112 pour l'utilisation en extérieur

Tous les modèles sont alimentés par boucle, avec des sorties courant à deux fils pour l'humidité et la température. Les modèles HMD112, HMW112 et HMS112 sont les modèles standard. Les modèles HMD110, HMW110 et HMS110 sont des modèles pouvant être configurés en usine, qui sont livrés avec des réglages de sortie spécifiques au client, notamment les paramètres d'humidité calculée et l'étalonnage spécial des sorties.

Les transmetteurs de la série HMDW110 peuvent être connectés à l'écran d'affichage RDP100 de Vaisala pour un affichage en temps réel des mesures. La série HMDW110 peut également fournir l'alimentation de fonctionnement à l'écran grâce à la seule alimentation par boucle des sorties.



La fiche technique et le manuel de l'utilisateur (en anglais) sont disponibles sur la page du produit :

www.vaisala.com/hmdw110.

Paramètres de sortie

Les transmetteurs de la série HMDW110 offrent plusieurs paramètres de sortie. L'humidité relative (HR) et la température (T) sont les paramètres mesurés, les autres sont calculés en fonction des paramètres HR et T.

Paramètre	Symbole	Unités	Description
Température	T	°C °F	Température en degrés Celsius ou Fahrenheit.
Humidité relative	HR	%	Rapport entre la pression partielle de la vapeur d'eau dans l'air et la pression de saturation de vapeur de l'air pour la température actuelle.
Point de rosée	Td/f	°C °F	Température à laquelle la vapeur d'eau dans l'air se condense en eau à la pression actuelle. Lorsque le point de rosée est inférieur à 0 °C, le transmetteur indique le point de givre (Tf) au lieu du point de rosée.
Enthalpie	h	kJ/kg BTU/lb	Somme de l'énergie interne d'un système thermodynamique.
Température de bulbe humide	Tw	°C °F	La température minimum que le refroidissement par évaporation peut atteindre dans les conditions actuelles.

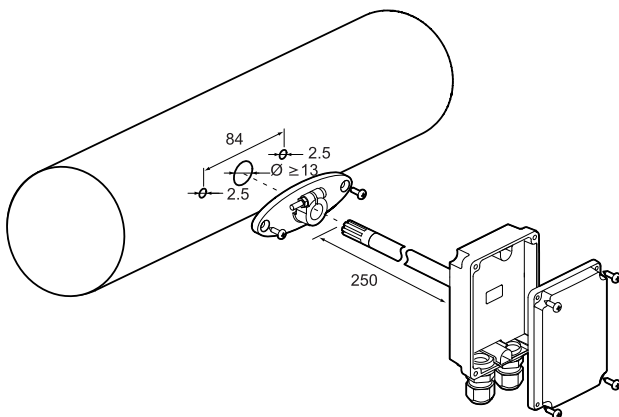


Consultez l'étiquette de type sur votre transmetteur pour vérifier ses paramètres de sortie et l'étalonnage des canaux de sortie.

Installation du HMD110/112

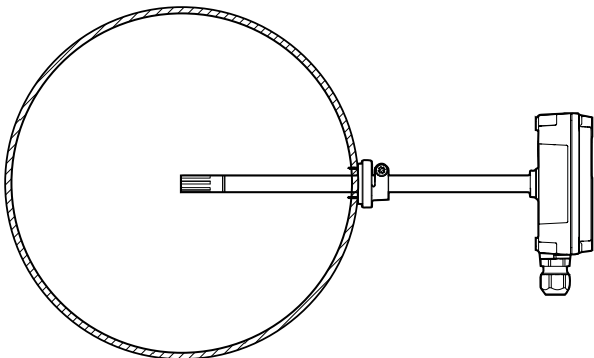


- Tournevis cruciforme (Pozidriv) de taille moyenne pour les vis du couvercle et de la bride.
- Petit tournevis pour écrou pour les bornes à vis.
- Perceuse avec forets de 2,5 mm et 13 mm pour percer les orifices d'installation.
- Outils pour couper et dénuder les fils.
- Clé plate de 19 mm pour serrer le presse-étoupe.



1. Retirez le capuchon de protection de transport jaune et séparez la bride de fixation du transmetteur.
2. Utilisez la bride pour marquer l'emplacement et la taille des orifices d'installation sur le côté de la conduite.
3. Percez les orifices d'installation dans la conduite. Fixez la bride de fixation sur la conduite à l'aide des deux vis (fournies).

4. Enfoncez la sonde du transmetteur à travers la bride et dans la conduite. La sonde doit aller assez loin pour que le capteur se trouve au milieu de la conduite.

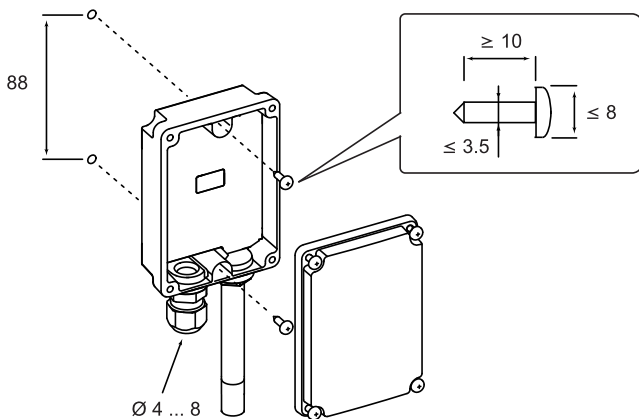


5. Fixez le transmetteur sur la bride en serrant la vis de la bride qui maintient la sonde en place.
6. Ouvrez le couvercle du transmetteur et faites passer les câbles dans les presse-étoupes. Connectez les câbles aux bornes à vis en respectant les instructions de câblage :
 - Câblage du HMDW110 à la page 40
 - Câblage du HMDW110 avec le RDP100 à la page 41Pour la disposition des bornes à vis, consultez la section Panneau de contact à la page 39.
7. Serrez le(s) presse-étoupe(s) et fermez le couvercle du transmetteur.

Installation du HMW110/112



- Tournevis cruciforme (Pozidriv) de taille moyenne pour les vis du couvercle.
- Petit tournevis pour écrou pour les bornes à vis.
- Deux vis d'installation : $\varnothing \leq 3,5$ mm, \varnothing tête ≤ 8 mm.
- Selon le matériau de construction du mur et le type de vis, il est possible que vous ayez besoin d'une perceuse et d'un foret adapté afin de percer les orifices d'installation pour les vis.
- Outils pour couper et dénuder les fils.
- Clé plate de 19 mm pour serrer le presse-étoupe.



1. Ouvrez le couvercle et utilisez deux vis (non fournies) pour fixer le transmetteur au mur. La sonde et le presse-étoupe doivent être dirigés vers le bas.

2. Ouvrez le couvercle du transmetteur et faites passer le câble dans le presse-étoupe. Connectez les câbles aux bornes à vis en respectant les instructions de câblage :
 - Câblage du HMDW110 à la page 40
 - Câblage du HMDW110 avec le RDP100 à la page 41
3. Serrez le presse-étoupe et fermez le couvercle du transmetteur.
4. Retirez le capuchon de protection de transport jaune de la sonde.

Pour la disposition des bornes à vis, consultez la section Panneau de contact à la page 39.

Installation du HMS110/112



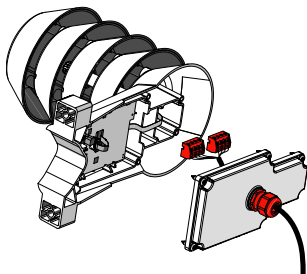
-
- Tournevis cruciforme (Pozidriv) de taille moyenne.
 - Petit tournevis pour écrou pour les bornes à vis.
 - Outils pour couper et dénuder les fils.
 - Clé plate de 19 mm pour serrer le presse-étoupe.

Outils supplémentaires pour l'installation sur mât :

- Attaches autobloquantes pour fixer le câble au mât.

Outils supplémentaires pour l'installation murale :

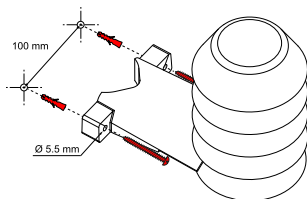
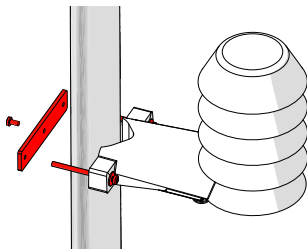
- Perceuse et forets.
 - Vis (2 pièces, $\varnothing < 5,5$ mm) et chevilles.
 - Serre-câbles pour fixer le câble au mur.
-



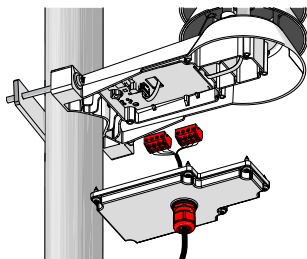
1. Desserrez les six vis qui maintiennent le couvercle du transmetteur.
2. Faites passer le câble d'alimentation et de signal par le presse-étoupe, puis connectez les câbles aux bornes à vis en respectant les instructions de câblage :
 - Câblage du HMDW110 à la page 40
 - Câblage du HMDW110 avec le RDP100 à la page 41

Pour la disposition des bornes à vis, consultez la section Panneau de contact à la page 39.

3. Ajustez la longueur de câble entre le presse-étoupe et les borniers. Faites en sorte que le câble soit suffisamment court pour fermer le couvercle sans laisser de boucle de câble dans le transmetteur.
4. Déconnectez les borniers à vis câblés en les extrayant du panneau de contact.



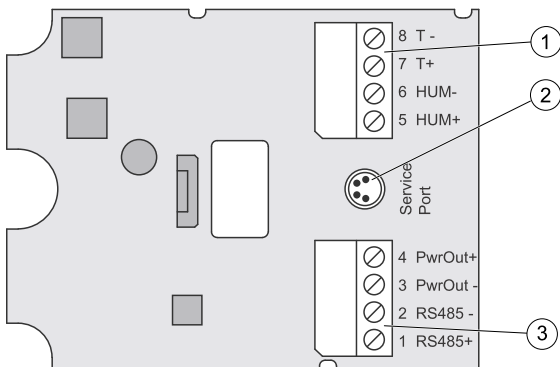
5. Montez le transmetteur conformément au type de site d'installation :
 - Installation sur mât
 - a. Utilisez le collier et les vis fournis pour monter le transmetteur sur un mât.
 - b. Afin d'empêcher le transmetteur de tourner sur le mât, serrez la vis d'arrêt dans l'orifice central du collier.
 - Installation murale
 - a. Percez deux orifices séparés de 100 mm pour les chevilles.
 - b. Placez les chevilles dans les orifices.
 - c. Montez le transmetteur à l'aide de deux vis d'une longueur suffisante.



6. Branchez les borniers à vis, fermez le couvercle et serrez les vis.
7. Fixez le câble au mât à l'aide d'une attache autobloquante, ou au mur à l'aide de serre-câbles. Laissez pendre du câble du presse-étoupe afin d'éviter que de l'eau n'entre dans le transmetteur le long du câble.

Panneau de contact

Tous les modèles de transmetteurs HMDW110 utilisent le même panneau de contact et ont deux sorties de 4 à 20 mA (alimentées par boucle). Il y a également un port de service pour la configuration et l'étalonnage.



- 1 = Bornier pour les sorties de boucle de courant de 4 à 20 mA.
- 2 = Connecteur du port de service (M8 4 broches).
- 3 = Bornier pour la sortie RS-485 vers l'écran d'affichage RDP100 (en option).

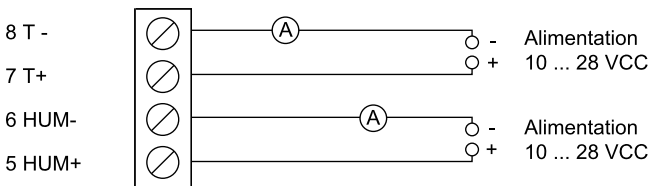


Vous pouvez extraire les borniers du panneau de contact pour une installation plus facile et pour déconnecter le transmetteur de l'alimentation et la borne RS-485 lorsque vous utilisez le port de service.

Câblage du HMDW110

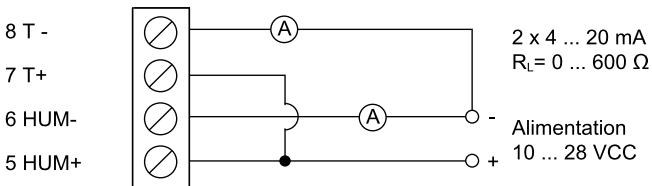
Vous devez toujours connecter la boucle de courant de mesure d'humidité (HUM, bornes 5 et 6) pour alimenter le transmetteur. La connexion de la boucle de courant de mesure de température (bornes 7 et 8) est facultative.

$2 \times 4 \dots 20 \text{ mA}$
 $R_L = 0 \dots 600 \Omega$



Les bornes 1 à 4 sont prévues pour être utilisées avec l'écran d'affichage distant RDP100. Pour obtenir des instructions concernant le câblage, consultez la section Câblage du HMDW110 avec le RDP100 à la page 41.

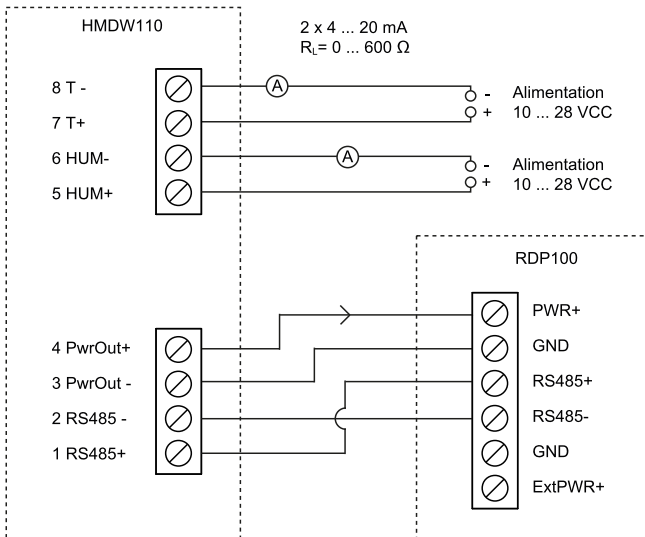
Câblage des deux boucles de courant avec une seule alimentation



Câblage du HMDW110 avec le RDP100

Vous devez toujours connecter la boucle de courant de mesure d'humidité (HUM, bornes 5 et 6) pour alimenter le transmetteur. La connexion de la boucle de courant de mesure de température (bornes 7 et 8) est facultative.

Connectez l'écran d'affichage distant RDP100 à l'aide des bornes 1 à 4. Le transmetteur de la série HMDW110 fournit à la fois l'alimentation et les données au RDP100.



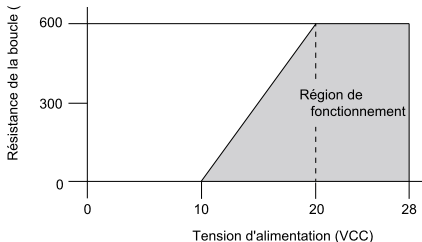
FR



Lorsque vous utilisez le RDP100 avec des transmetteurs de la série HMDW110, ne connectez pas le cavalier Extpwr au panneau de contact du RDP100.

Exigences en matière de tension d'alimentation pour le HMDW110

Les transmetteurs de la série HMDW110 sont conçus pour une plage de tensions d'alimentation comprise entre 10 et 28 VCC. La tension minimum dépend de la résistance de la boucle (de 0 à 600 Ω), comme indiqué ci-dessous :



Connexion au port de service



- Ordinateur avec
 - Système d'exploitation Windows
 - Application d'émulation de terminal
 - Port USB libre
 - Pilote installé pour le câble USB Vaisala
- Câble USB Vaisala pour la connexion de l'ordinateur (219690)

OU

- Indicateur Vaisala MI70 portable
- Câble de connexion MI70 (219980SP)

Le port de service est prévu pour une connexion temporaire au transmetteur. Vous pouvez l'utiliser pour la configuration, l'étalonnage et le dépannage avec un ordinateur ou un capteur portable compatible utilisant l'indicateur MI70 portable (par exemple, HM70).

La liaison RS-485 du port de service est partagée avec la connexion de l'écran d'affichage RDP100 ; le connecteur M8 du port de service est simplement un

connecteur supplémentaire destiné à en faciliter l'accès. Avant de brancher un câble de connexion au port de service, procédez comme suit :

1. Ouvrez le couvercle du transmetteur de la série HMDW110.
2. Si le bornier des bornes 5 à 8 est câblé, extrayez-le. Cela déconnecte le transmetteur de la tension d'alimentation et empêche d'éventuels dommages pouvant être causés à l'équipement par des boucles de terre. Les emplacements des borniers et du port de service sont indiqués dans la section Panneau de contact à la page 39.
3. Si l'autre bornier est câblé (bornes 1 à 4), extrayez-le également. Cela empêche la communication entre le transmetteur et l'écran d'affichage distant RDP100 d'interférer avec votre connexion.



Les paramètres par défaut de la ligne série d'un transmetteur de la série HMDW110 sont les suivants : **19200 8 N 1**. Ces paramètres sont nécessaires pour la compatibilité avec le RDP100. Si vous n'utilisez pas l'écran, vous pouvez modifier les paramètres à l'aide de la commande `seri`. Notez que les paramètres du port de service seront également modifiés.



Vous pouvez télécharger le programme d'émulation de terminal PuTTY sur www.vaisala.com.

Commandes série



Pour plus d'informations et d'exemples sur l'utilisation des commandes série, consultez le Manuel de l'utilisateur de la série HMDW110.

Commande	Description
Informations sur l'appareil et état	
?	Affiche les informations sur l'appareil.
??	Affiche les informations sur l'appareil (répondra en mode d'interrogation).
errs	Affiche les erreurs actives.
help	Affiche la liste des commandes série.
system	Affiche les informations sur le microprogramme.
time	Affiche le temps de fonctionnement du transmetteur (temps écoulé depuis la dernière réinitialisation).
Sortie de ligne et communication série	
addr	Affiche ou définit l'adresse de l'appareil.
close	Ferme la connexion à l'appareil en mode d'interrogation.
form	Définit le format des messages de mesure.
intv	Définit l'intervalle de sortie de mesure.
open	Ouvre la connexion à l'appareil en mode d'interrogation.
r	Lance la transmission continue des messages de mesure.
s	Arrête la transmission continue des messages de mesure.
sdelay	Affiche ou définit le délai de retournement de la ligne série.
send	Transmet un message de mesure.
seri	Définit les paramètres de la ligne série. La valeur par défaut est 19200 N 8 1.
smod	Définit le mode de fonctionnement de la ligne série.
unit	Définit les unités comme métriques (m) ou non métriques (n).

Commande	Description
Sortie analogique	
aerr	Affiche ou définit le niveau d'erreur pour la sortie analogique.
amode	Affiche les paramètres de sortie analogique.
aover	Active ou désactive la sortie analogique à 10 % hors plage.
asel	Affiche ou définit les paramètres et l'étalonnage de la sortie analogique.
atest	Teste les sorties analogiques en les forçant à adopter une certaine valeur.
Étalonnage et réglage	
cdate	Affiche ou définit la date de réglage.
crh	Étalonnage utilisateur de la mesure de l'humidité.
crhclr	Efface l'étalonnage utilisateur de la mesure de l'humidité. L'étalonnage d'usine est conservé.
ct	Étalonnage utilisateur de la mesure T.
ctclr	Efface l'étalonnage utilisateur de la mesure de la température. L'étalonnage d'usine est conservé.
ctext	Affiche ou définit le texte d'informations sur le réglage.
fcrh	Étalonnage en deux points après changement de capteur d'humidité.
l	Affiche le décalage et le gain de réglage.
li	Définit le décalage et le gain de réglage.
Autres commandes	
filt	Affiche ou définit le filtrage des mesures.
frestore	Restaure les paramètres d'usine. Efface tous les paramètres utilisateur, l'étalonnage d'usine est conservé.
reset	Réinitialise l'appareil.

HMDW110 シリーズの概要

HMDW110 シリーズ変換器は、HVAC やクリーンルーム用途に最適で、長期安定性に優れた湿度温度変換器です。このシリーズは、以下のモデルで構成されています。

- 空調ダクトへの取り付け用の HMD110/112 モデル
- 壁への取り付け用の HMW110/112 モデル
- 屋外用の HMS110/112 モデル

すべてのモデルが、湿度と温度用の 2 線式電流出力のループ電源で動作します。HMD112、HMW112、および HMS112 が標準モデルです。HMD110、HMW110、および HMS110 は工場で設定可能なモデルであり、計算する湿度パラメーターや出力の特殊なスケールリングなどのお客様固有の出力設定を行って納入されます。

HMDW110 シリーズ変換器は、ヴァイサラの RDP100 リモートディスプレイパネルと接続することで、測定をリアルタイムで表示できます。HMDW110 シリーズでは、出力のループ電源のみを使用してディスプレイに動作電源を供給することもできます。



データシートおよび取扱説明書(英語)は、製品ページ (www.vaisala.com/hmdw110) から入手できます。

出力パラメーターの説明

HMDW110 シリーズ変換器では、複数の出力パラメーターが提供されます。相対湿度 (RH) や温度 (T) は測定パラメーターであり、他のパラメーターは RH や T に基づいて計算されます。

パラメーター	記号	単位	説明
温度	T	° C ° F	摂氏または華氏の温度。
相対湿度	RH	%	現在温度での空気の飽和蒸気圧に対する、空気中の水蒸気の分圧の割合。
露点	Td/f	° C ° F	空気中の水蒸気が現在の気圧で結露する温度。露点が 0° C 未満の場合、変換器では露点の代わりに霜点 (Tf) が出力されます。
エンタルピー	h	kJ/kg BTU/lb	熱力学系の内部エネルギーの合計。
湿球温度	Tw	° C ° F	現在の条件で気化冷却によって到達可能な最小温度。

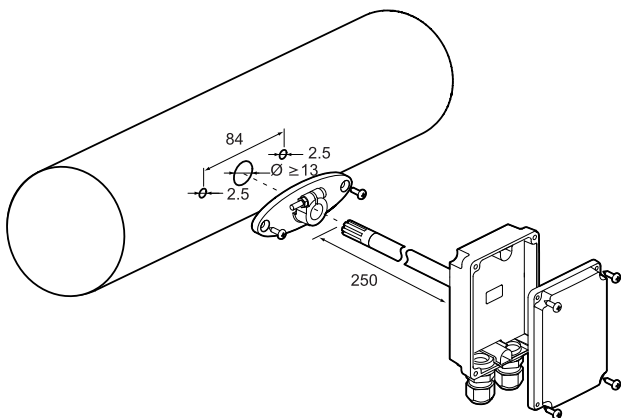


変換器のタイプラベルを確認し、出力チャンネルの出力パラメーターとスケールリングを確認してください。

HMD110/112 の取り付け

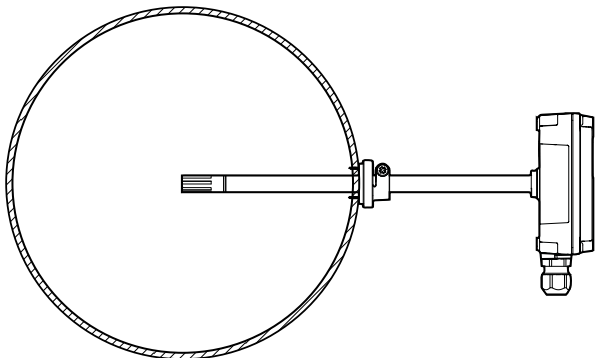


- カバーとフランジのネジ用の中型プラスドライバー (Pozidriv)。
- ネジ端子用の小型マイナスドライバー。
- 取り付け穴をあけるためのドリルと 2.5 mm と 13 mm のビット。
- 配線を切断したり被覆を剥いたりするための工具。
- ケーブルグランドを締め付けるための 19 mm のオープンエンドレンチ。



1. 黄色の輸送保護キャップを取り外し、変換器から締結フランジを外します。
2. フランジを使用して、ダクト側面に取り付け穴の場所とサイズがわかるようにマークを付けます。
3. ドリルを使用してダクトに取り付け穴をあけます。2本のネジ(付属)で締結フランジをダクトに固定します。

4. 変換器のプロローブをフランジからダクト内に押し込みます。センサがダクトの中央に配置されるようにプロローブを十分に押し込む必要があります。

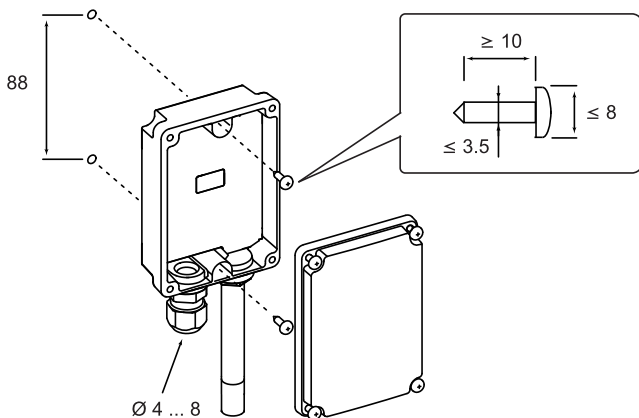


5. プロローブを正しい位置に保持しているフランジのネジを締め付け、変換器をフランジに固定します。
6. 変換器カバーを開き、ケーブルグランドからケーブルを通します。以下の配線手順に従って、配線をネジ端子に接続します。
 - 55 ページの「HMDW110 の配線」
 - 56 ページの「HMDW110 と RDP100 の配線」ネジ端子の配置については、54 ページの「基板」を参照してください。
7. ケーブルグランドを締め付け、変換器カバーを閉じます。

HMW110/112 の取り付け



- カバーネジ用の中型プラスドライバー (Pozidriv)。
- ネジ端子用の小型マイナスドライバー。
- 2本の取り付けネジ: $\phi \leq 3.5$ mm、ヘッド $\phi \leq 8$ mm。
- 壁面の材質やネジの種類によっては、ネジ用の取り付け穴をあけるためのドリルと適切なドリルビットが必要となる場合あり。
- 配線を切断したり被覆を剥いたりするための工具。
- ケーブルグランドを締め付けるための 19 mm のオープンエンドレンチ。



1. 変換器カバーを開き、2本のネジ(付属していません)を使用して変換器を壁に取り付けます。プローブとケーブルグランドは下向きに取り付ける必要があります。

- 変換器カバーを開き、ケーブルグランドからケーブルを通します。以下の配線手順に従って、配線をネジ端子に接続します。
 - 55 ページの「HMDW110 の配線」
 - 56 ページの「HMDW110 と RDP100 の配線」ネジ端子の配置については、54 ページの「基板」を参照してください。
- ケーブルグランドを締め付け、変換器カバーを閉じます。
- プローブから黄色の輸送保護キャップを取り外します。

HMS110/112 の取り付け



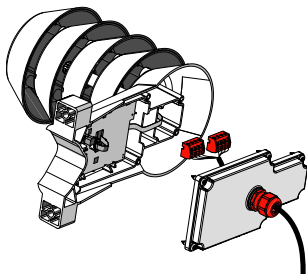
- 中型プラスドライバー (Pozidriv)。
- ネジ端子用の小型マイナスドライバー。
- 配線を切断したり被覆を剥いたりするための工具。
- ケーブルグランドを締め付けるための 19 mm のオープンエンドレンチ。

ポールを取り付けるための追加の工具:

- ケーブルをポールに固定するためのジップタイ。

壁に取り付けるための追加の工具:

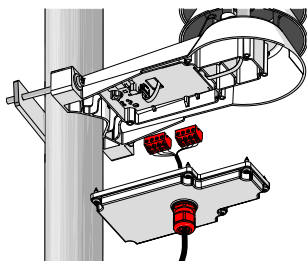
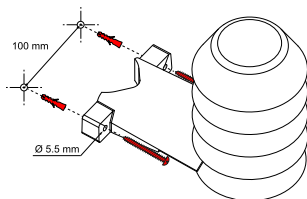
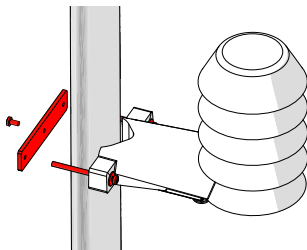
- ドリルとビット。
- ネジ (2 個、 $\varnothing 5.5$ mm 未満) と壁面コンセント。
- ケーブルを壁に固定するためのケーブルクリップ。



1. 変換器カバーを留めている6本のネジを外します。
2. ケーブルグランドから電源および信号ケーブルを通し、以下の配線手順に従って、配線をネジ端子に接続します。
 - 55 ページの「HMDW110 の配線」
 - 56 ページの「HMDW110 と RDP100 の配線」

ネジ端子の配置については、54 ページの「基板」を参照してください。

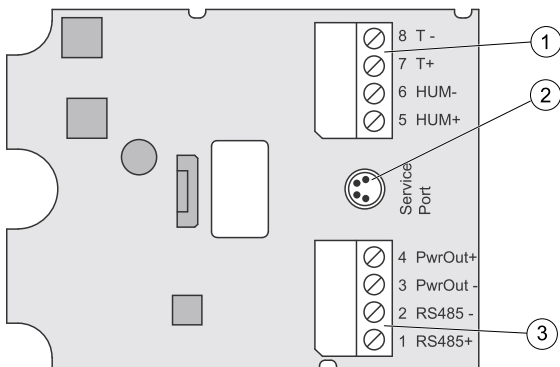
3. ケーブルグランドと端子台間のケーブルの長さを調整します。カバーを閉じても変換器でケーブルがループにならないように、ケーブルを十分に短くします。
4. 基板から配線したネジ端子ブロックを引き抜いて切断します。



5. 設置場所の種類に応じて以下のように変換器を取り付けます。
 - ポールへの取り付け
 - a. 付属のクランプとネジを使用してポールに変換器を取り付けます。
 - b. ポールで変換器が回転しないように、クランプの中心穴に固定ネジを締め付けます。
 - 壁への取り付け
 - a. 壁面コンセント用に2つの穴を100 mm 離してあけます。
 - b. 壁面コンセントを穴に挿入します。
 - c. 十分な長さの2本のネジを使用して変換器を取り付けます。
6. ネジ端子ブロックを差し込み、カバーを閉じてネジを締め付けます。
7. ジップタイを使用してポールに、またはケーブルクリップを使用して壁にケーブルを固定します。ケーブルグランドからケーブルが少しぶら下がるようにすることで、水がケーブルを伝わって変換器に入るのを防ぎます。

基板

すべてのHMDW110変換器モデルで同じ部品ボードが使用され、4～20 mAの2つの出力(ループ電源)が備わっています。設定および校正用のサービスポートもあります。



- 1 = 端子台(4～20 mA 電流ループ出力用)。
- 2 = サービスポートコネクタ(4ピン M8)。
- 3 = RDP100 ディスプレイパネルへのRS-485 出力用端子ブロック(オプション)。

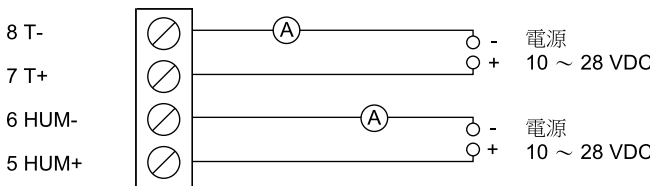


配線を容易にするために、またサービスポートの使用時に変換器をリモートディスプレイパネルから切断するために、端子台を部品ボードから引き抜くことができます。

HMDW110 の配線

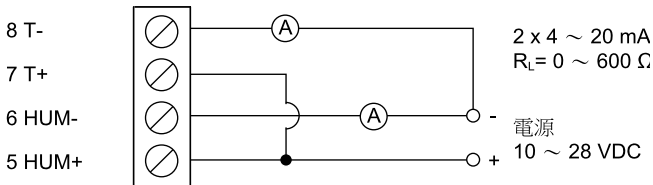
変換器に電源を供給するには、必ず湿度測定電流ループ (HUM、端子 5 および 6) を接続する必要があります。温度測定電流ループ (端子 7 および 8) の接続はオプションです。

$2 \times 4 \sim 20 \text{ mA}$
 $R_L = 0 \sim 600 \Omega$



端子 1 ~ 4 は RDP100 リモートディスプレイパネル用です。配線手順については、56 ページの「HMDW110 と RDP100 の配線」を参照してください。

1 つの電源に対する両方の電流ループの配線

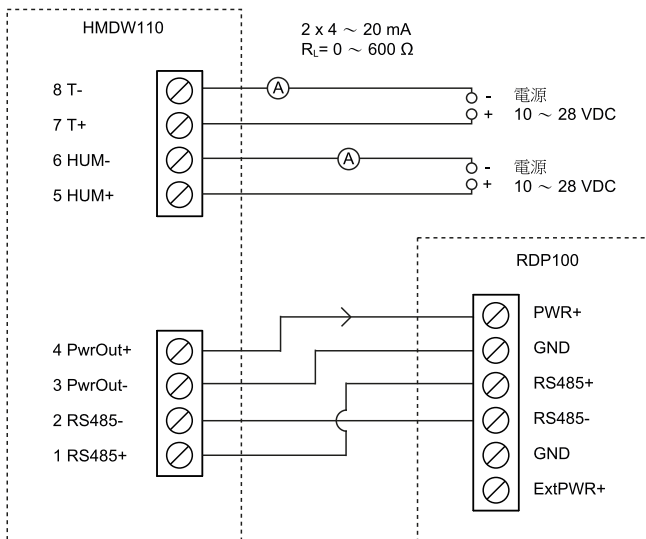


JA

HMDW110 と RDP100 の配線

変換器に電源を供給するには、必ず湿度測定電流ループ (HUM、端子 5 および 6) を接続する必要があります。温度測定電流ループ (端子 7 および 8) の接続はオプションです。

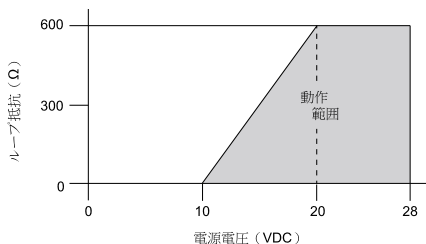
端子 1 ~ 4 を使用して RDP100 リモートディスプレイパネルを接続します。HMDW110 シリーズ変換器によって、RDP100 に電源とデータの両方が提供されます。



RDP100 を HMDW110 シリーズ変換器と共に使用する場合は、Extpwr ジャンパーを RDP100 部品ボードに接続しないでください。

HMDW110 の電源要件

HMDW110 シリーズ変換器は、10 ～ 28 VDC の範囲の電源電圧で動作するように設計されています。以下に示すように、必要な最小電圧はループ抵抗 (0 ～ 600 Ω) によって異なります。



サービスポートへの接続



- 以下を備えたコンピュータ
 - Windows オペレーティングシステム
 - 端末アプリケーション
 - 使用されていない USB ポート
 - ヴァイサラ USB ケーブルのドライバー (インストール済み)
 - コンピュータ接続用のヴァイサラ USB ケーブル (219690)
- または
- ヴァイサラ MI70 ハンディタイプ指示計
 - MI70 接続ケーブル (219980SP)

サービスポートは、変換器との一時的な接続用です。コンピュータ、または MI70 ハンディタイプ指示計 (HM70 など) を利用する互換性のあるハンディタイプメーターを使用して設定、校正、およびトラブルシューティングを行う場合に使用できます。

サービスポートの RS-485 ラインは、RDP100 リモートディスプレイパネルへの接続と共有されます。M8 サービスポートコネクタは、アクセスを容易にするための追加のコネクタです。接続ケーブルをサービスポートに差し込む前に、以下の手順を実行します。

1. HMDW110 シリーズ変換器のカバーを開けます。
2. 端子 5 ～ 8 の端子台が配線されている場合は引き抜きます。これにより、変換器が電源電圧から切断されるため、接地ループによって発生する可能性がある装置の損傷を防ぐことができます。端子台とサービスポートの場所については、54 ページの「基板」を参照してください。
3. 他の端子台(端子 1 ～ 4) が配線されている場合は、同様に引き抜きます。これにより、変換器と RDP100 リモートディスプレイパネル間の通信によって接続が妨げられるのを防ぐことができます。



HMDW110 シリーズ変換器のシリアルラインの初期設定は **19200 8 N1** です。これらの設定は、RDP100 との互換性を確立するために必要となります。ディスプレイを使用しない場合、`seri` コマンドを使用して設定を変更できます。サービスポートの設定も変更されることに注意してください。



PuTTY 端末プログラムは、www.vaisala.com からダウンロードできます。

シリアルコマンド



シリアルコマンドの詳細と使用例については、HMDW110 シリーズの取扱説明書を参照してください。

コマンド	説明
機器の情報と状態	
?	機器情報を表示します。
??	機器情報を表示します(POLL モードで応答します)。
errs	アクティブなエラーを表示します。
help	シリアルコマンド一覧を表示します。
system	ファームウェア情報を表示します。
time	変換器の稼働時間を表示します(最後にリセットされてから経過した時間)。
シリアルライン出力と通信	
addr	デバイスアドレスを表示または設定します。
close	POLL モードの機器への接続を閉じます。
form	測定メッセージの出力書式を設定します。
intv	測定値出力の間隔を設定します。
open	POLL モードの機器への接続を開きます。
r	測定メッセージの連続出力を開始します。
s	測定メッセージの連続出力を停止します。
sdelay	シリアルライン応答遅延を表示または設定します。
send	測定メッセージを1つ出力します。
seri	シリアルライン設定を設定します。初期設定は 19200 N 8 1 です。
smode	シリアルライン操作モードを設定します。
unit	単位をメートル系(m)または非メートル系(n)に設定します。
アナログ出力	
aerr	アナログ出力のエラーレベルを表示または設定します。
amode	アナログ出力設定を表示します。
aover	アナログ出力範囲の 10% の超過を有効または無効に設定します。

コマンド	説明
asel	アナログ出力パラメーターおよびスケーリングを表示または設定します。
atest	指定した値を強制的に出力することで、アナログ出力をテストします。
校正と調整	
cdate	調整日を表示または設定します。
crh	湿度測定ของผู้ใช้校正を行います。
crhclr	湿度測定ของผู้ใช้校正を消去します。工場校正は維持されます。
ct	T 測定ของผู้ใช้校正を行います。
ctclr	温度測定ของผู้ใช้校正を消去します。工場校正は維持されます。
ctext	調整情報テキストを表示または設定します。
fcrh	湿度センサ交換後の 2 点校正を行います。
l	調整オフセットとゲインを表示します。
li	調整オフセットとゲインを設定します。
その他のコマンド	
filt	測定フィルタリングを表示または設定します。
frestore	工場出荷時の設定を復元します。ユーザー設定はすべて消去されますが、工場校正は維持されます。
reset	機器をリセットします。

HMDW110 系列概述

HMDW110 系列变送器是 HVAC 和无尘室环境下进行测量的准确湿度和温度变送器。该系列包括以下型号：

- HMD110/112 型号，适用于在通风管道中安装
- HMW110/112 型号，适用于墙面安装
- HMS110/112 型号，适用于户外使用

所有型号是回路供电，具有湿度和温度的 2 线电流输出。HMD112、HMW112 和 HMS112 是标准型号。HMD110、HMW110 和 HMS110 是提供客户特定输出设置（包括计算的湿度参数和输出的特定定标）的工厂可配置型号。

HMDW110 系列变送器可连接到 Vaisala 的 RDP100 显示面板，以便实时查看测量值。HMDW110 系列还可以仅使用输出的回路供电向显示屏提供工作电源。



数据表和用户指南（英文版）可从产品页（网址为：www.vaisala.com/hmdw110）获取。

解释的输出参数

HMDW110 系列变送器提供几个输出参数。相对湿度 (RH) 和温度 (T) 是测量的参数, 其他参数则基于 RH 和 T 计算而来。

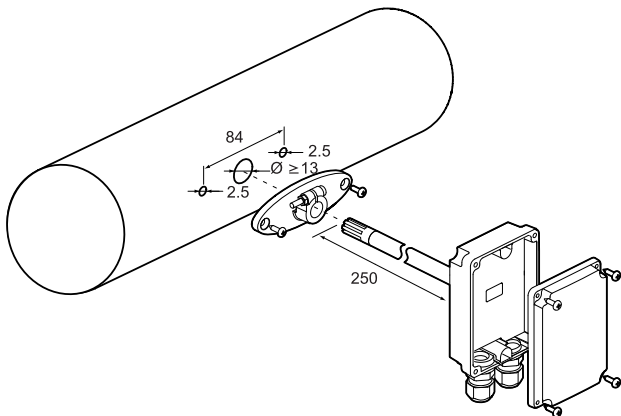
参数	符号	单位	说明
温度	T	° C ° F	摄氏度或华氏度温标下的温度。
相对湿度	RH	%	空气中水汽的分压与当前温度下饱和水汽压的比值。
露点	Td/f	° C ° F	空气中的水汽将在当前大气压下凝结为水的温度。当露点低于 0 ° C 时, 变送器将输出霜点 (Tf) 而非露点。
焓	h	kJ/kg BTU/lb	热力学系统的内部能量总和。
湿球温度	Tw	° C ° F	当前条件下蒸发冷却可以达到的最低温度。



查看变送器上的型号标签, 以验证其输出参数和输出通道的定标。

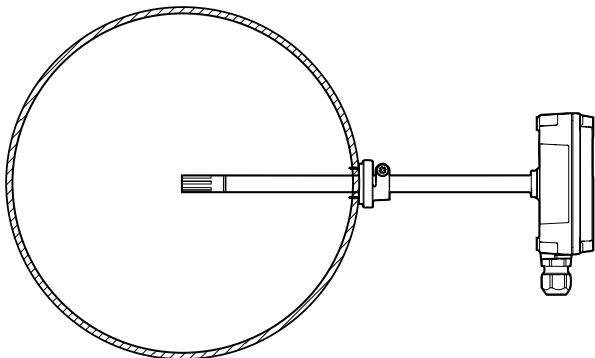


- 用于顶盖和法兰上的螺钉的中型十字头螺丝刀 (Pozidriv)。
- 用于螺钉端子的小型一字螺丝刀。
- 用于安装打孔的孔径为 2.5 mm 和 13 mm 的钻头。
- 用于切割和剥线的工具。
- 用于紧固电缆密封套的 19 mm 开口扳手。



1. 从变压器上取下黄色的运输保护盖并将紧固法兰与变压器分离。
2. 使用法兰在管道一侧上标记安装孔的位置和尺寸。
3. 在管道中钻安装孔。使用两个螺钉（我们提供）将紧固法兰固定到管道。

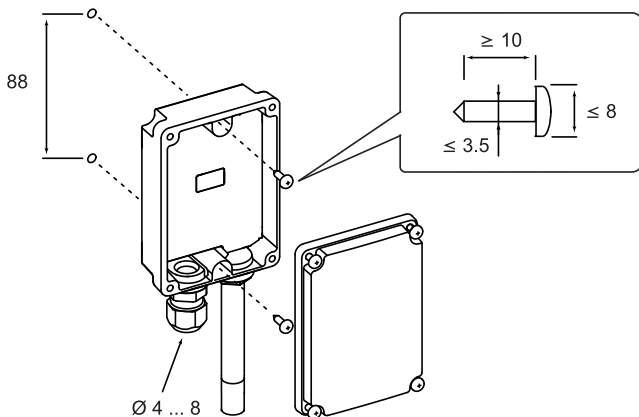
4. 通过法兰推变送器的探头，将它推入管道。探头应推入足够远的地方，以便传感器位于管道中部。



5. 通过拧紧固定探头的法兰上的螺钉，将变送器固定到法兰。
6. 打开变送器顶盖，通过电缆密封套接入电缆。根据接线说明将电线与螺钉端子连接：
 - 第 1 页上的69页的“HMDW110 接线”
 - 第 1 页上的70页的“将 HMDW110 接入 RDP100”有关螺钉端子的排列，请参见第 1 页上的68页的“部件板”一节。
7. 紧固电缆密封套并合上变送器顶盖。



- 用于顶盖螺钉的中型十字头螺丝刀 (Pozidriv)。
- 用于螺钉端子的小型一字螺丝刀。
- 两种安装螺钉: $\varnothing \leq 3.5$ mm, 头 $\varnothing \leq 8$ mm。
- 根据墙面材料和螺钉类型, 您可能需要电钻和合适的钻头来为螺钉钻安装孔。
- 用于切割和剥线的工具。
- 用于紧固电缆密封套的 19 mm 开口扳手。



1. 打开变送器顶盖, 使用两个螺钉 (我们不提供) 将变送器固定到墙面。探头和电缆密封套应尖端向下。
2. 打开变送器顶盖, 通过电缆密封套接入电缆。根据接线说明将电线与螺钉端子连接:
 - 第 1 页上的69页的“HMDW110 接线”
 - 第 1 页上的70页的“将 HMDW110 接入 RDP100”

有关螺钉端子的排列, 请参见第 1 页上的68页的“部件板”一节。

3. 紧固电缆密封套并合上变送器顶盖。
4. 从探头上取下黄色的运输保护盖。

HMS110/112 安装



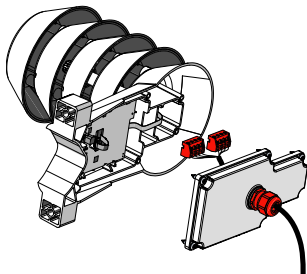
- 中型十字头螺丝刀 (Pozi driv)。
- 用于螺钉端子的小型一字螺丝刀。
- 用于切割和剥线的工具。
- 用于紧固电缆密封套的 19 mm 开口扳手。

用于柱式安装的其他工具：

- 将电缆固定到柱的拉锁。

用于墙面安装的其他工具：

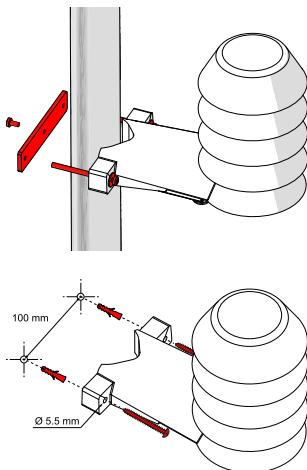
- 电钻和钻头。
- 螺钉 (2 pcs, $\varnothing < 5.5$ mm) 和壁式插塞。
- 将电缆固定到墙面的电缆夹。



1. 拧下支撑变送器顶盖的六个螺钉。
2. 通过电缆密封套接入电源电缆和信号电缆，根据接线说明将电线与螺钉端子连接：
 - 第 1 页上的69页的“HMDW110 接线”
 - 第 1 页上的70页的“将 HMDW110 接入 RDP100”

有关螺钉端子的排列，请参见第 1 页上的68页的“部件板”一节。

3. 调整电缆密封套与接线端子排之间的电缆长度。使电缆足够短，以避免在变压器中遗留电缆回路的情况下合上顶盖。
4. 通过将接好线的螺钉接线端子排拔出部件板以断开其连接。
5. 根据安装地点的类型安装变压器：

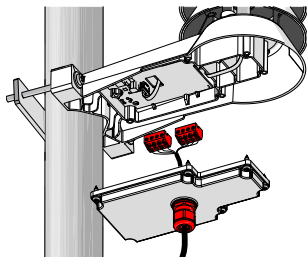


- 柱式安装

- a. 使用提供的箍带和螺钉在柱子上安装变压器。
- b. 要防止变压器在柱子上转动，请拧紧箍带的中心孔上的固定螺钉。

- 墙面安装

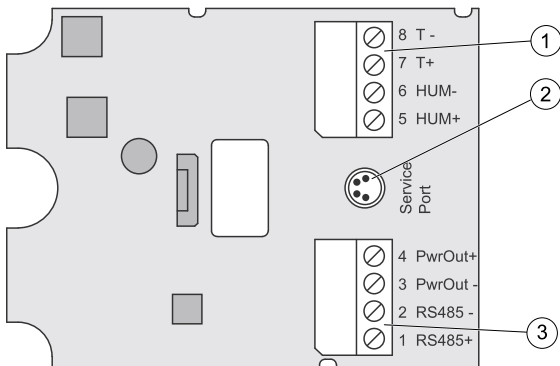
- a. 为壁式插塞钻两个孔，相隔 100mm。
- b. 将壁式插塞放入孔中。
- c. 使用两个足够长的螺钉安装变压器。



6. 插入螺钉接线端子排，合上顶盖并拧紧螺钉。
7. 使用拉锁或在墙面上使用电缆夹将电缆固定到柱上。允许一些电缆从电缆密封套垂下来，以防止水沿着电缆进入变压器。

部件板

所有 HMDW110 变送器型号使用相同的部件板，有两个 4 ... 20 mA 输出（回路供电）。还有一个服务端口用于配置和校准。



1 = 4 ... 20 mA 电流回路输出的接线端子排。

2 = 服务端口接头（4 针 M8）。

3 = RS-485 输出到 RDP100 显示面板的接线端子排（可选）。

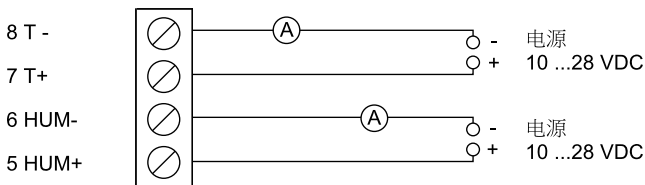


您可以从部件板拔出接线端子排以便于安装，以及在使用服务端口时断开变送器与电源和 RS-485 之间的连接。

HMDW110 接线

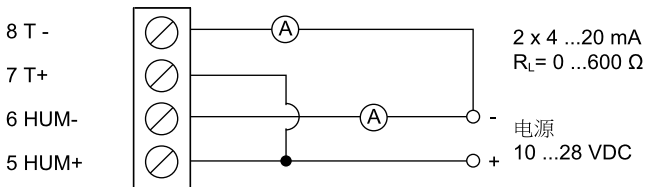
您必须始终连接湿度测量电流回路（HUM，端子 5 和 6）以向变送器供电。连接温度测量电流回路（端子 7 和 8）则不做强制要求。

$2 \times 4 \dots 20 \text{ mA}$
 $R_L = 0 \dots 600 \Omega$



端子 1 ... 4 用于连接 RDP100 远程显示面板。有关接线说明，请参见第 1 页的 70 页的“将 HMDW110 接入 RDP100”一节。

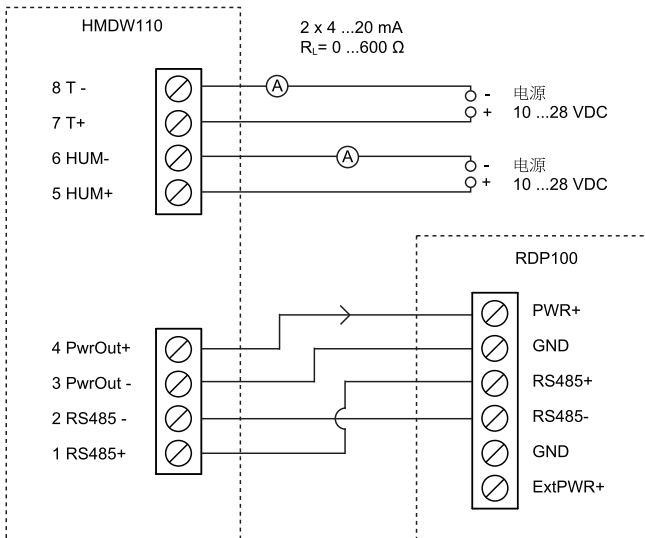
两个电流回路与单个电源连接



将 HMDW110 接入 RDP100

您必须始终连接湿度测量电流回路（HUM，端子 5 和 6）以向变送器供电。连接温度测量电流回路（端子 7 和 8）则不做强制要求。

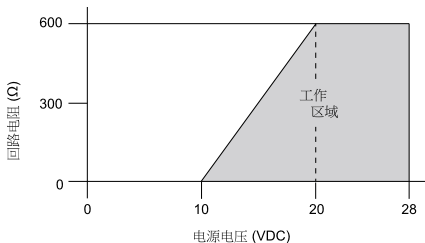
使用端子 1 ... 4 连接 RDP100 远程显示面板。HMDW110 系列变送器同时向 RDP100 提供电源和数据。



将 RDP100 用于 HMDW110 系列变送器时，不要将 Extpwr 跳线连接到 RDP100 部件板。

HMDW110 电源要求

HMDW110 系列变频器设计为在 10 ... 28 VDC 的电源电压下工作。所需的最低电压取决于回路电阻 (0 ... 600 Ω)，如下所示：



连接到服务端口



- 计算机具有：
 - Windows 操作系统
 - 终端应用程序
 - 空闲 USB 端口
 - 安装了 Vaisala USB 电缆驱动程序
 - 用于计算机连接的 Vaisala USB 电缆 (219690)
- 或
- Vaisala MI70 手持式指示器
 - MI70 连接电缆 (219980SP)

该服务端口设计用于临时连接到变频器。您可以将它用于配置、校准计算机或使用 MI70 手持式指示器的兼容手持式仪表（例如 HM70）以及排除其故障。

服务端口的 RS-485 线路与到 RDP100 显示面板的连接共享；M8 服务端口接头只是为方便访问的额外接头。在将连接电缆插入服务端口前，执行以下步骤：

1. 打开 HMDW110 系列变频器的顶盖。
2. 如果端子 5 ... 8 的接线端子排已接线，将其拔出。这将断开变频器与电源电压的连接，防止接地回路可能导致的设备损坏。接线端子排和服务端口的位置显示在第 1 页的 68 页的“部件板”一节。

3. 如果其他接线端子排已接线（端子 1 ... 4），也将其拔出。这防止变送器和 RDP100 远程显示面板之间的通信干扰您的连接。



HMDW110 系列变送器的默认串行线设置是 **19200 8 N 1**。这些设置对于与 RDP100 兼容是必需的。如果您不使用显示屏，可以使用 `seri` 命令更改设置。请注意服务端口设置也将更改。



您可以从 www.vaisala.com 下载 PuTTY 终端程序。

串行命令



有关使用串行命令的更多信息和示例，请参考《HMDW110 系列用户指南》。

命令	说明
设备信息和状态	
?	显示设备信息。
??	显示设备信息（将在 POLL 模式下响应）。
errs	显示活动的错误。
help	显示串行命令的列表。
system	显示固件信息。
time	显示变送器运行时间（自上次重置以来的时间）。
串行线输出和通信	
addr	显示或设置设备地址。
close	在 POLL 模式下关闭到设备的连接。
form	设置测量信息的输出格式。
intv	设置测量输出间隔。
open	在 POLL 模式下打开到设备的连接。
r	开始测量信息的连续输出。
s	停止测量信息的连续输出。
sdelay	显示或设置串行线周转时间延迟。
send	输出一个测量信息。
seri	设定串行线设置。默认值为 19200 N 8 1。
smode	设置串行线工作模式。
unit	将单位设置为公制 (m) 或非公制 (n)。
模拟输出	
aerr	显示或设置模拟输出的错误级别。
amode	显示模拟输出设置。
aover	启用或禁用超过范围 10% 的模拟输出。

命令	说明
asel	显示或设置模拟输出参数和定标。
atest	通过将模拟输出强制为给定值来测试它们。
校准和调校	
cdate	显示或设置调校日期。
crh	湿度测量的用户校准。
crhclr	清除湿度测量的用户校准。保留出厂校准。
ct	T 测量的用户校准。
ctclr	清除温度测量的用户校准。保留出厂校准。
ctext	显示或设置调校信息文本。
fcrh	湿度传感器变化后的两点校准。
l	显示调校偏移和增益。
li	设置调校偏移和增益。
其他命令	
filt	显示或设置测量过滤。
frestore	恢复出厂设置。清除所有用户设置，保留出厂校准。
reset	重置设备。

Обзор серии HMDW110

Устройства серии HMDW110 — это точные измерительные преобразователи температуры и влажности, предназначенные для использования в системах ОВКВ и чистых комнатах. Серия состоит из следующих моделей.

- Модели HMD110/112 для установки в воздуховодах.
- Модели HMW110/112 для настенного монтажа.
- Модели HMS110/112 для эксплуатации на открытом воздухе.

Все модели питаются от контура и имеют двухпроводные токовые выходы (для влажности и температуры). HMD112, HMW112 и HMS112 — стандартные модели. Модели HMD110, HMW110 и HMS110 поставляются с заводскими настройками в соответствии с требованиями заказчика, которые включают параметры расчета влажности и коэффициенты масштабирования выходных сигналов.

Преобразователи серии HMDW110 можно подключать к индикаторным панелям RDP100 производства Vaisala для просмотра результатов измерений в реальном времени. Кроме того, питание указанных панелей может осуществляться от выходных цепей питания устройств серии HMDW110.



Руководство пользователя и технические характеристики (на английском языке) можно загрузить с веб-страницы www.vaisala.com/hmdw110.

Описание выходных параметров

Преобразователи серии HMDW110 имеют несколько выходных параметров. Относительная влажность (RH) и температура (T) являются измеряемыми параметрами, а остальные вычисляются на их основе.

Параметр	Обозначение	Единицы измерения	Описание
Температура	T	°C °F	Температура по шкале Цельсия или Фаренгейта.
Относительная влажность	RH	%	Отношение парциального давления водяного пара, содержащегося в воздухе, к давлению насыщенного водяного пара при данной температуре.
Точка росы	Td/f	°C °F	Температура, при которой водяной пар, содержащийся в воздухе, становится насыщенным при данном давлении. Если температура точки росы ниже 0 °C, вместо точки росы преобразователь выводит значение температуры образования инея (Tf).
Энтальпия	h	кДж/кг БТЕ/фунт	Суммарная внутренняя энергия термодинамической системы.
Температура по мокрому термометру	Tw	°C °F	Минимальная температура, которая может быть достигнута при испарительном охлаждении в данных условиях.

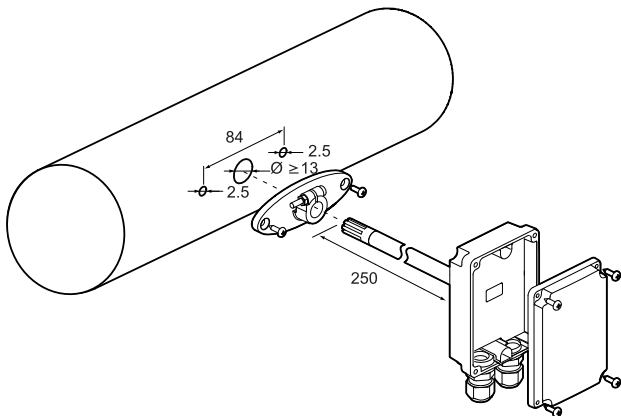


Выходные параметры и коэффициенты масштабирования выходных сигналов см. на табличке с паспортными данными преобразователя.

Установка HMD110/112

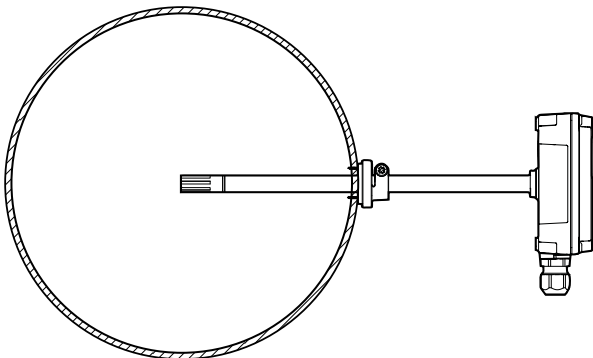


- Отвертка среднего размера для винтов с крестообразным шлицем (Pozidriv) в крышке и фланце.
- Маленькая шлицевая отвертка для винтовых клемм.
- Дрель со сверлами диаметром 2,5 и 13 мм для сверления монтажных отверстий.
- Инструменты для резки и зачистки проводов.
- Рожковый ключ на 19 мм для затяжки кабельного ввода.



1. Снимите желтый колпачок для защиты преобразователя при транспортировке и отделите от преобразователя соединительный фланец.
2. С помощью фланца отметьте расположение и размер монтажных отверстий на воздуховоде.
3. Просверлите в воздуховоде монтажные отверстия. Закрепите соединительный фланец на воздуховоде с помощью двух винтов (входят в комплект поставки).

4. Протолкните зонд преобразователя в воздуховод через фланец таким образом, чтобы он оказался в центре воздуховода.



5. Прикрепите преобразователь к фланцу. Для этого затяните на фланце винт, который удерживает зонд на месте.
6. Откройте крышку преобразователя и пропустите кабели через кабельные вводы. Подключите кабели к винтовым клеммам в соответствии с приведенными ниже инструкциями.
 - Подключение HMDW110 на стр. 85.
 - Подключение HMDW110 к RDP100 на стр. 86.

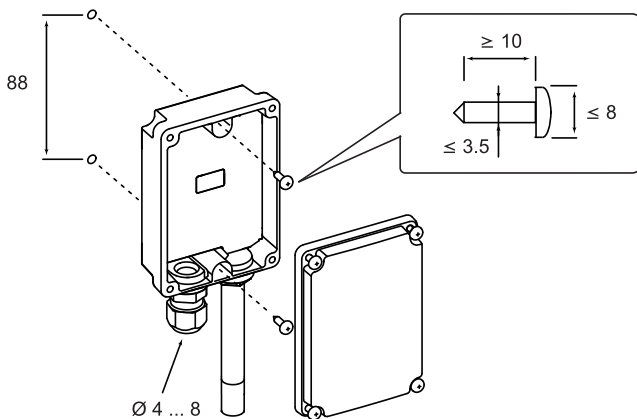
Расположение винтовых клемм см. в разделе Монтажная плата на стр. 84.

7. Затяните все имеющиеся кабельные вводы и закройте крышку преобразователя.

Установка НМВ110/112



- Отвертка среднего размера для винтов с крестообразным шлицем (Pozidriv) в крышке.
- Маленькая шлицевая отвертка для винтовых клемм.
- Два монтажных винта: $\varnothing \leq 3,5$ мм, \varnothing головки ≤ 8 мм.
- В зависимости от материала, из которого выполнена стена, и типа винтов, для сверления монтажных отверстий может потребоваться дрель и подходящие сверла.
- Инструменты для резки и зачистки проводов.
- Рожковый ключ на 19 мм для затяжки кабельного ввода.



1. Откройте крышку преобразователя. С помощью двух винтов (не входят в комплект поставки) прикрепите преобразователь к стене. Зонд и кабельный ввод должны быть направлены вниз.

2. Откройте крышку преобразователя и пропустите кабель через кабельный ввод. Подключите кабели к винтовым клеммам в соответствии с приведенными ниже инструкциями.
 - Подключение HMDW110 на стр. 85.
 - Подключение HMDW110 к RDP100 на стр. 86.

Расположение винтовых клемм см. в разделе Монтажная плата на стр. 84.

3. Затяните кабельный ввод и закройте крышку передатчика.
4. Снимите с зонда желтый колпачок для защиты при транспортировке.

Установка HMS110/112



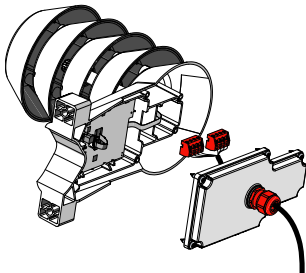
- Отвертка среднего размера для винтов с крестообразным шлицем (Pozidriv).
- Маленькая шлицевая отвертка для винтовых клемм.
- Инструменты для резки и зачистки проводов.
- Рожковый ключ на 19 мм для затяжки кабельного ввода.

Дополнительные инструменты для монтажа на опору:

- Пластиковые хомуты для закрепления кабеля на опоре.

Дополнительные инструменты для настенного монтажа:

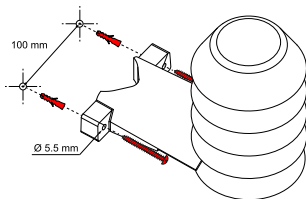
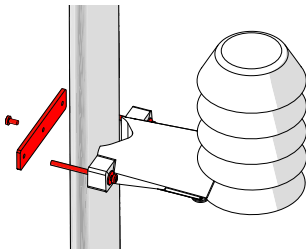
- Дрель и сверла.
- Винты (2 шт., $\varnothing < 5,5$ мм) и дюбели.
- Зажимы для крепления кабеля на стене.



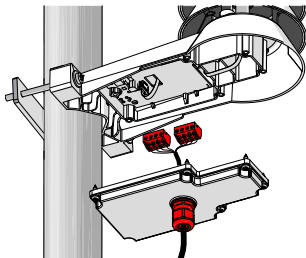
1. Выкрутите шесть крепежных винтов крышки преобразователя.
2. Протяните питающий и сигнальный кабели через кабельный ввод и подсоедините их к винтовым клеммам в соответствии с приведенными ниже инструкциями.
 - Подключение HMDW110 на стр. 85.
 - Подключение HMDW110 к RDP100 на стр. 86.

Расположение винтовых клемм см. в разделе Монтажная плата на стр. 84.

3. Отрегулируйте длину кабеля между клеммными колодками и кабельным вводом. Укоротите кабель таким образом, чтобы он не образовывал петлю при закрытии крышки преобразователя.
4. Потяните винтовые клеммные колодки и отсоедините их от монтажной платы.



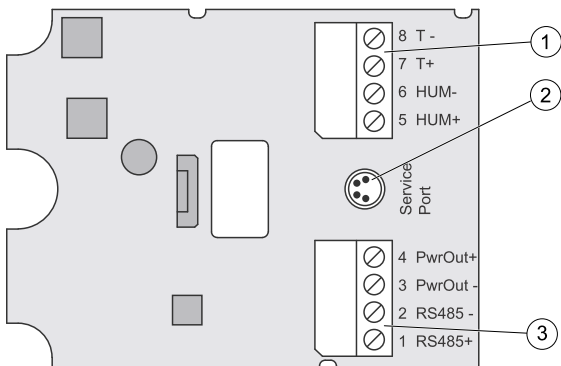
5. Установите преобразователь в соответствии с видом монтажа, для которого он предназначен.
- Монтаж на опору
 - a. Установите преобразователь на опору с помощью хомута и винтов, входящих в комплект поставки.
 - b. Чтобы преобразователь не проворачивался вокруг опоры, затяните установочный винт в центральном отверстии хомута.
 - Монтаж на стену
 - a. Просверлите два отверстия для дюбелей на расстоянии 100 мм друг от друга.
 - b. Вставьте дюбели в отверстия.
 - c. Установите преобразователь с помощью двух винтов подходящей длины.



6. Установите на место винтовые клеммные колодки, закройте крышку и затяните винты.
7. Закрепите кабель на опоре с помощью гибкого хомута либо на стене с помощью кабельных зажимов. Небольшой участок кабеля должен свисать с кабельного ввода, чтобы предотвратить попадание влаги в преобразователь по кабелю.

Монтажная плата

Все преобразователи серии HMDW110 оснащены одинаковыми монтажными платами и имеют по два выхода 4...20 мА (с питанием от контура). Кроме того, все модели оснащены сервисным портом, который используется для конфигурирования и калибровки.



- 1 = Клеммная колодка для выходных токовых сигналов 4...20 мА.
- 2 = Сервисный порт (4-штырьковый, M8).
- 3 = Клеммная колодка для подключения индикаторной панели RDP100 по интерфейсу RS-485 (дополнительно).

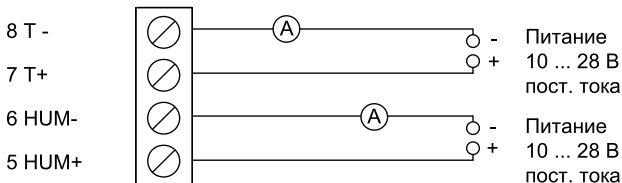


Чтобы облегчить установку преобразователя, можно отсоединить клеммные колодки с монтажной панели, потянув за них. При использовании сервисного порта можно отсоединить преобразователь от сети питания и RS-485.

Подключение HMDW110

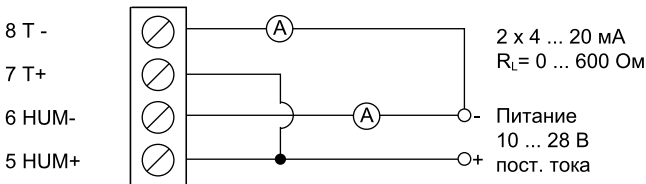
Необходимо всегда подключать токовый измерительный контур влажности (клеммы 5 и 6 HUM) для подачи питания к преобразователю. Подключать токовый измерительный контур температуры (клеммы 7 и 8) необязательно.

$2 \times 4 \dots 20 \text{ mA}$
 $R_L = 0 \dots 600 \text{ Ohm}$



Клеммы 1...4 предназначены для подключения удаленной индикаторной панели RDP100. Инструкции по подключению см. в разделе Подключение HMDW110 к RDP100 на стр. 86.

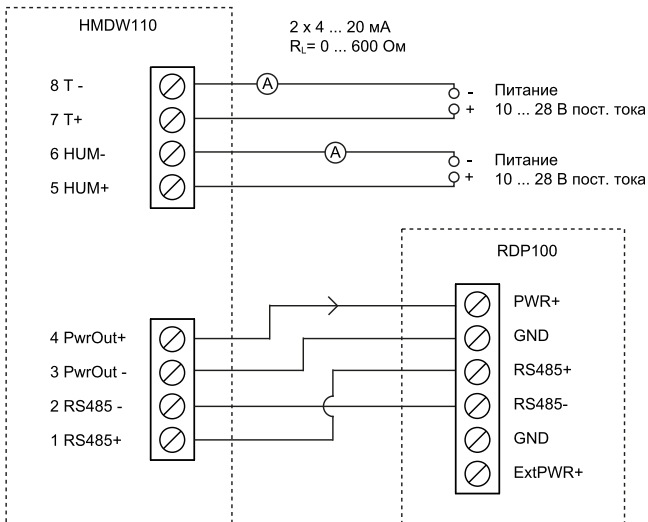
Подключение обоих токовых контуров к одному источнику питания



Подключение HMDW110 к RDP100

Необходимо всегда подключать токовый измерительный контур влажности (клеммы 5 и 6 HUM) для подачи питания к преобразователю. Подключать токовый измерительный контур температуры (клеммы 7 и 8) необязательно.

Подключите удаленную индикаторную панель RDP100 с помощью клемм 1... 4. Преобразователи серии HMDW110 передают данные в панели RDP100 и осуществляют их питание.



При использовании панелей RDP100 с преобразователями серии HMDW110 не соединяйте клеммной перемычкой клемму ExtPwr с клеммой на монтажной панели RDP100.

Требования к питанию HMDW110

Питание преобразователей серии HMDW110 осуществляется от источника питания постоянного тока напряжением 10...28 В. Минимальное необходимое напряжение зависит от сопротивления контура (0...600 Ом), как показано ниже.



Подключение к сервисному порту



- Компьютер с:
 - операционной системой Windows;
 - установленным эмулятором терминала;
 - свободным USB-портом;
 - установленным драйвером для USB-кабеля Vaisala.
- USB-кабель Vaisala для подключения к компьютеру (219690).

ИЛИ

- Переносной индикатор Vaisala MI70.
- Соединительный кабель MI70 (219980SP).

Сервисный порт предназначен для временного подключения к преобразователю. Его можно использовать для конфигурирования, калибровки и устранения неисправностей преобразователя с помощью ПК или совместимого с компьютером переносного измерительного прибора, использующего переносной индикатор MI70 (например, HM70).

Линия RS-485 сервисного порта предназначена также для подключения индикаторной панели RDP100. Сервисный порт M8 – это дополнительный

разъем для облегчения доступа. Прежде чем вставить соединительный кабель в сервисный порт, выполните указанные ниже действия.

1. Откройте крышку преобразователя серии HMDW110.
2. Если к клеммам 5...8 клеммной колодки подсоединены провода, отсоедините их. Это необходимо для отсоединения преобразователя от сети питания и предотвращения повреждения оборудования в случае возникновения цепи возврата через землю. Расположение клеммных колодок и сервисного порта см. в разделе Монтажная плата на стр. 84.
3. Если к остальным клеммам (1...4) клеммной колодки подсоединены провода, также отсоедините их. Это позволит защитить соединение между преобразователем и удаленной индикаторной панелью RDP100 от помех.



По умолчанию заданы следующие настройки последовательной линии связи преобразователей серии HMDW110: **19200 8 N 1**. Эти настройки обеспечивают совместимость с панелью RDP100. Если дисплей не используется, можно изменить настройки с помощью команды `seri`. Учтите, что настройки сервисного порта также изменятся.



Загрузить эмулятор терминала PuTTY можно с веб-сайта www.vaisala.com.

Команды для последовательной линии связи



Дополнительную информацию и примеры использования команд для последовательной линии связи см. в руководстве пользователя преобразователей серии HMDW110.

Команда	Описание
Сведения об устройстве и его состоянии	
?	Отображение сведений об устройстве.
??	Отображение сведений об устройстве (ответ в режиме опроса).
errs	Отображение активных ошибок.
help	Отображение списка команд для последовательной линии связи.
system	Отображение сведений о микропрограммном обеспечении.
time	Отображение времени работы преобразователя (времени с последнего перезапуска).
Последовательный выход и связь	
addr	Отображение или задание адреса устройства.
close	Отключение соединения с устройством в режиме ОПРОСА.
form	Задание формата вывода результатов измерений.
intv	Задание интервала вывода результатов измерений.
open	Установка соединения с устройством в режиме ОПРОСА.
r	Запуск непрерывной выдачи результатов измерений.
s	Прекращение непрерывной выдачи результатов измерений.
sdelay	Просмотр или задание минимальной задержки ответа последовательной линии связи.
send	Вывод одного результата измерений.
seri	Настройка параметров последовательной линии связи. По умолчанию используется 19200 N 8 1.
smode	Задание режима работы последовательной линии связи.
unit	Задание метрических (m) или неметрических (n) единиц измерения для выходных значений.

Команда	Описание
Аналоговый выход	
aerr	Отображение или задание уровня ошибки выходного аналогового сигнала.
amode	Отображение настроек аналоговых выходов.
aover	Включение или выключение отклонения аналогового выходного сигнала на 10 %.
asel	Отображение или задание выходных аналоговых параметров и коэффициентов масштабирования.
atest	Подача значений на аналоговые выходы и проверка выходных значений.
Калибровка и регулировка	
cdate	Отображение или задание даты регулировки.
crh	Калибровка пользователем для измерения влажности.
crhclr	Очистка пользовательских параметров калибровки для измерения влажности. Остаются заводские настройки калибровки.
ct	Калибровка пользователем для измерения T.
ctclr	Сброс пользовательских параметров калибровки для измерения температуры. Остаются заводские настройки калибровки.
ctext	Отображение или задание сообщения о регулировке.
fcrh	Калибровка по двум точкам после замены датчика влажности.
l	Отображение смещения и коэффициента параметров регулировки.
li	Задание смещения и коэффициента параметров регулировки.
Другие команды	
filt	Отображение или задание фильтра результатов измерений.
frestore	Восстановление заводских настроек. Сброс всех пользовательских настроек, остаются заводские настройки.
reset	Перезапуск прибора.



Download manuals from:
www.vaisala.com/manuals



Technical support by e-mail:
helpdesk@vaisala.com

Warranty information:
www.vaisala.com/warranty

Vaisala Service Centers:
www.vaisala.com/servicecenters



Purchase instruments and
spare parts online at: store.vaisala.com



* M 2 1 1 6 9 2 E N *

VAISALA